

INSTALLATION GUIDE

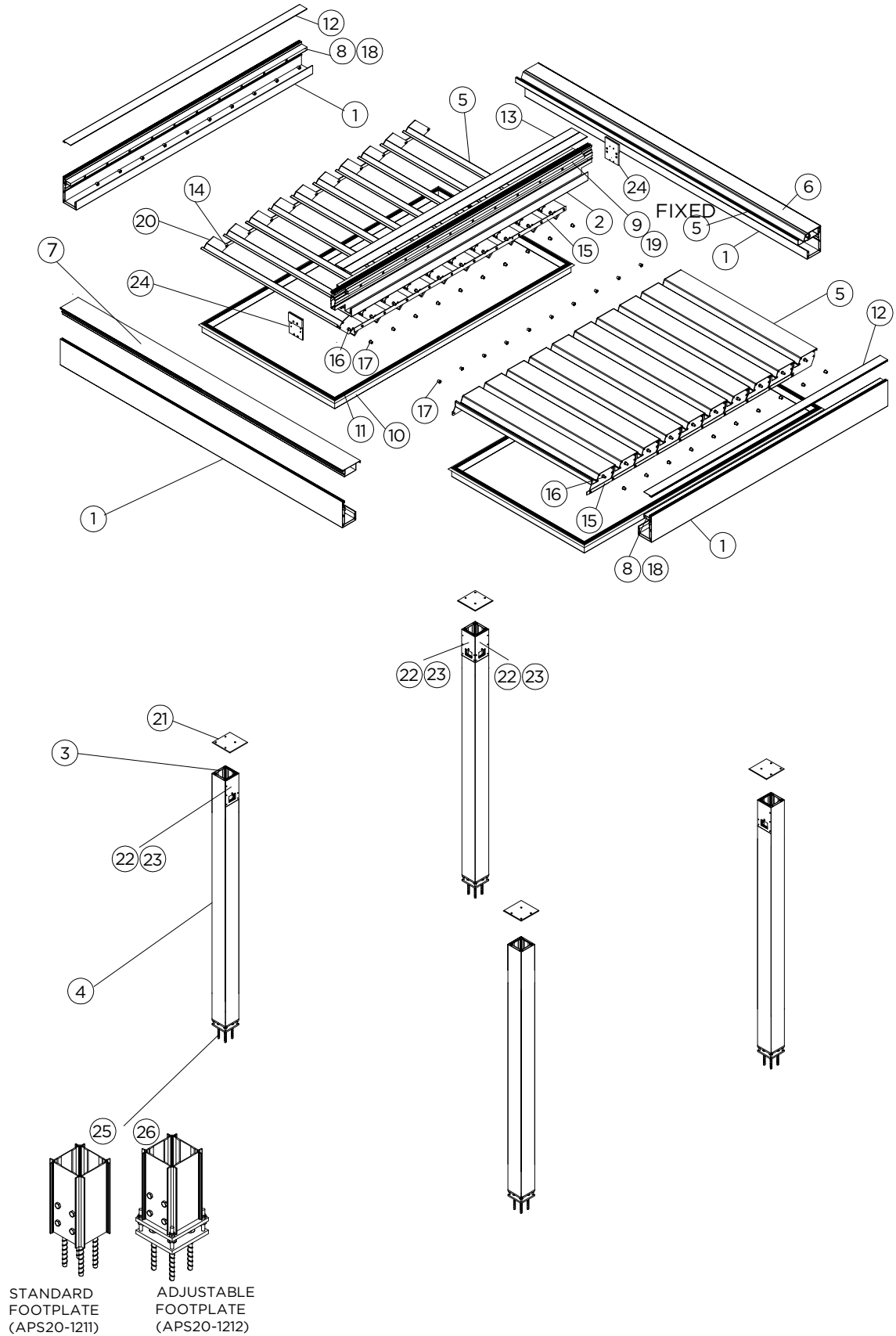


Freedom
Bioclimatic
Pergola

ΛΙΣΤΑ ΥΛΙΚΩΝ / PARTS LIST



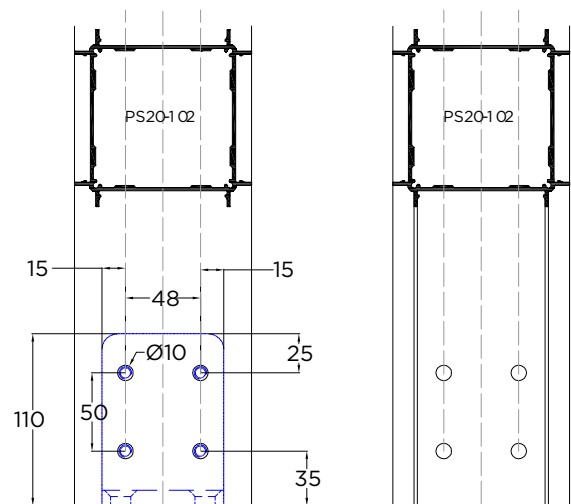
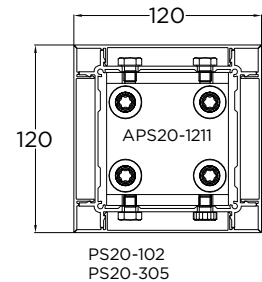
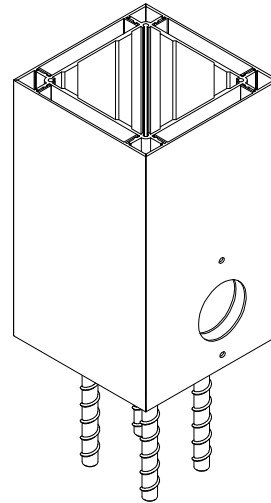
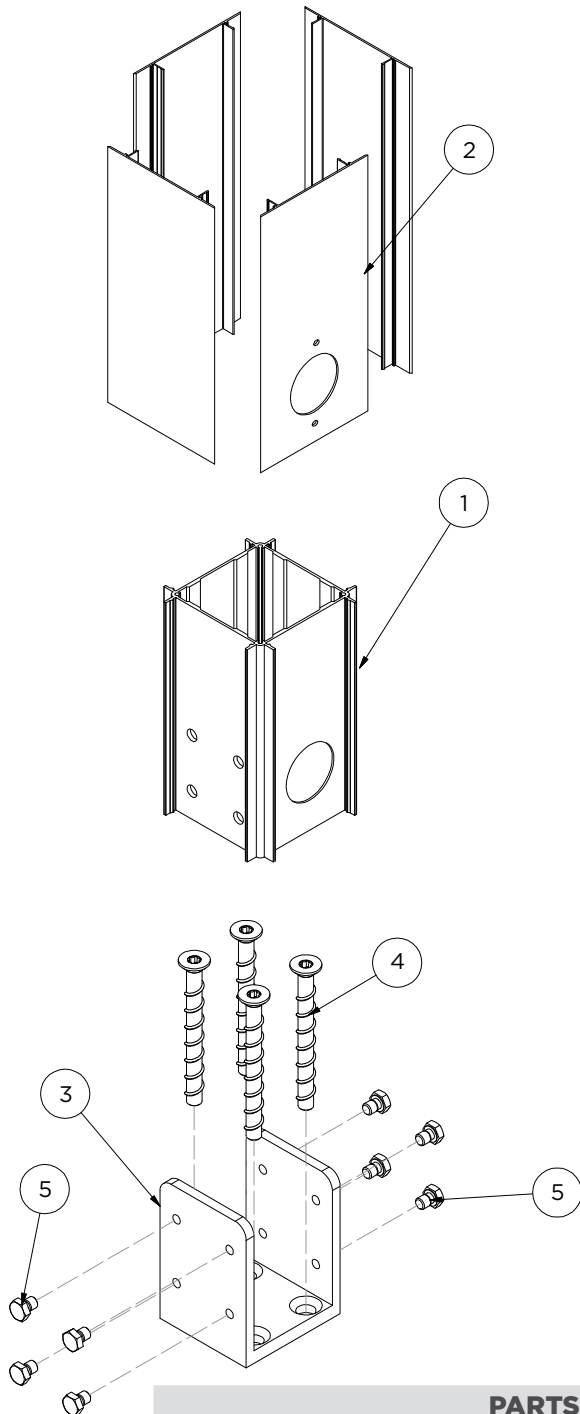
ΠΡΟΟΠΤΙΚΟ ΣΧΗΜΑ ΑΠΟΔΟΜΗΣΗΣ ΒΙΟΚΛΙΜΑΤΙΚΗΣ ΠΕΡΓΚΟΛΑΣ BIO-CLIMATE PERGOLA EXPLODED VIEW



ITEM	PAR NUMBER	DESCRIPTION	MATERIAL
1	PS20-100	Transom Profile	ALUMINUM 6063-T66
2	PS20-101	T-Profile	ALUMINUM 6063-T66
3	PS20-102	Post Profile	ALUMINUM 6063-T66
4	PS20-305	Post Cover Profile	ALUMINUM 6060-T66
5	PS20-200	Louver Profile	ALUMINUM 6060-T66
6	PS20-300	Extension Profile to Fixed Louver	ALUMINUM 6060-T66
7	PS20-301	Extension Profile	ALUMINUM 6060-T66
8	PS20-302	Transom Louver Guiderail Profile	ALUMINUM 6060-T66
9	PS20-303	T-Profile Louver Guiderail Profile	ALUMINUM 6060-T66
10	PS20-304	Transom & T-Profile Clipping Profile	ALUMINUM 6060-T66
11	902-200	Cover Profile for PS20-304	ALUMINUM 6060-T66
12	PS20-306	Transom Cover Profile	ALUMINUM 6060-T66
13	PS20-307	T-Profile Cover Profile	ALUMINUM 6060-T66
14	APS20-1201	Louver-Motion Blade Connection Pin	INOX 316
15	APS20-1501	Motion Blade	ALUMINUM 6060-T66
16	APS20-1202	Push Pin & Fixed Pin (SET)	BRASS
17	APS20-1203	PINS Bush	BRASS
18	APS20-1502	PS20-302 Louver Guide Rail	ALUMINUM 6060-T66
19	APS20-1503	PS20-303 Louver Guide Rail	ALUMINUM 6060-T66
20	APS20-1101	Louver Side Covers (SET)	ALUMINUM 6060-T66
21	APS20-1103	Post Cover	ALUMINUM 6060-T66
22	APS20-1206	Transom Corner Hangers (SET)	ALUMINUM 6063-T66
23	APS20-1207	Post Corner Hangers (SET)	ALUMINUM 6063-T66
24	APS20-1210	T-Profile Transom Hanger	ALUMINUM 6063-T66
25	APS20-1211	Standard Footplate	GALVANIZED STEEL
26	APS20-1212	Adjustable Footplate	GALVANIZED STEEL

1-A3

ΣΤΑΘΕΡΟ ΠΕΛΜΑ ΒΙΟΚΛΙΜΑΤΙΚΗΣ ΠΕΡΓΚΟΛΑΣ BIO-PERGOLA STANDARD FIXING FOOTPLATE

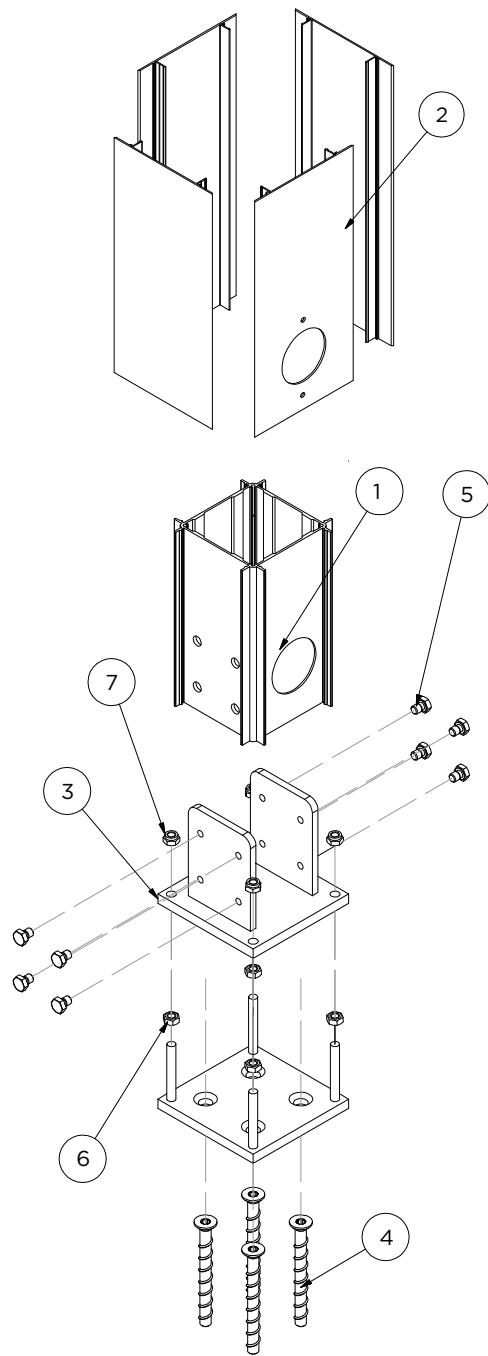


POST HOLES DRILLING FOR FIXING FOOTPLATE

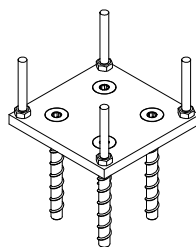
PARTS LIST

ITEM	QTY	PAR NUMBER	DESCRIPTION	MATERIAL
1	1	PS20-102	Post	ALUMINUM 6063-T66
2	1	PS20-305	POST COVER	ALUMINUM 6060-T66
3	1	APS20-1211	BIO-PERGOLA FIX FOOTPLATE	GALVANIZED STEEL
4	4	EMB10-120G/2	COUNTERSUNK CONCRETE SCREW	GALVANIZED STEEL
5	8	DIN 933 - M8 x 10	Hex-Head Bolt	STAINLESS STEEL

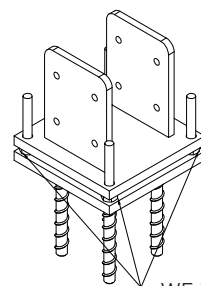
1-B3 ΡΥΘΜΙΖΟΜΕΝΟ ΠΕΛΜΑ ΒΙΟΚΛΙΜΑΤΙΚΗΣ ΠΕΡΓΚΟΛΑΣ BIO-PERGOLA ADJUSTABLE FIXING FOOTPLATE



STEP-01

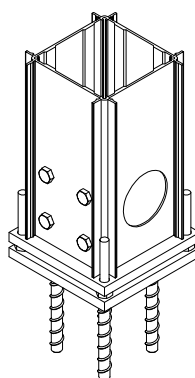


STEP-02

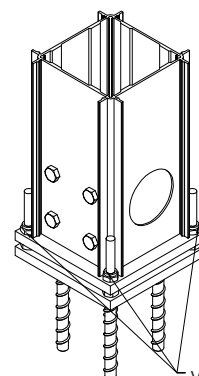


WE MAKE ALL (4) HEX-NUT
ADJUSTMENTS
FOR UPRIGHT
POST LEVEL UP TO
2CM.

STEP-03

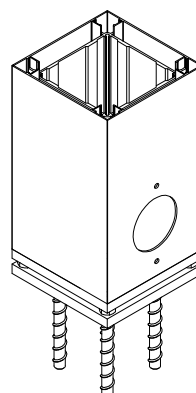


STEP-04



WE TIGHT
ALL (4) HEX-LOCK
NUTS
FOR
UPRIGHT POST

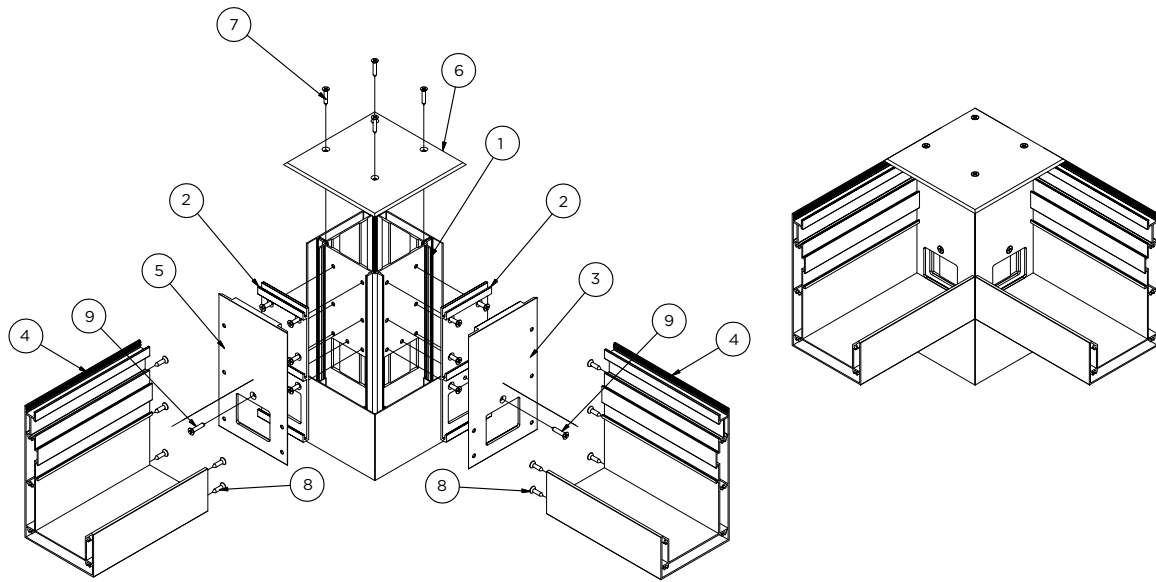
STEP-05



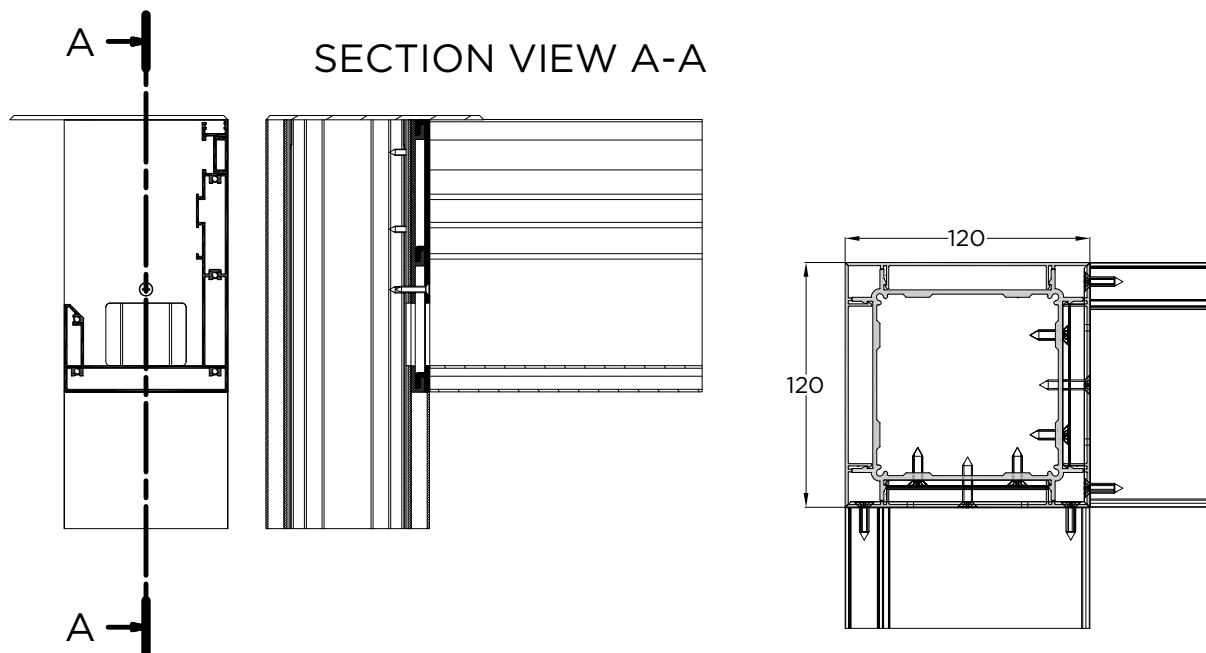
PARTS LIST

ITEM	QTY	PAR NUMBER	DESCRIPTION	MATERIAL
1	1	PS20-102	Post	ALUMINUM 6063-T66
2	1	PS20-305	POST COVER	ALUMINUM 6060-T66
3	1	APS20-1212	BIO-PERGOLA ADJUSTABLE FOOTPLATE	GALVANIZED STEEL
4	4	EMB10-120G/2	COUNTERSUNK CONCRETE SCREW	GALVANIZED STEEL
5	8	DIN 933 - M8 x 10	Hex-Head Bolt	STAINLESS STEEL
6	8	DIN 934 - M8	Hex-Nut	STAINLESS STEEL
7	8	DIN 985 - M8	Hex-Lock Nut	STAINLESS STEEL

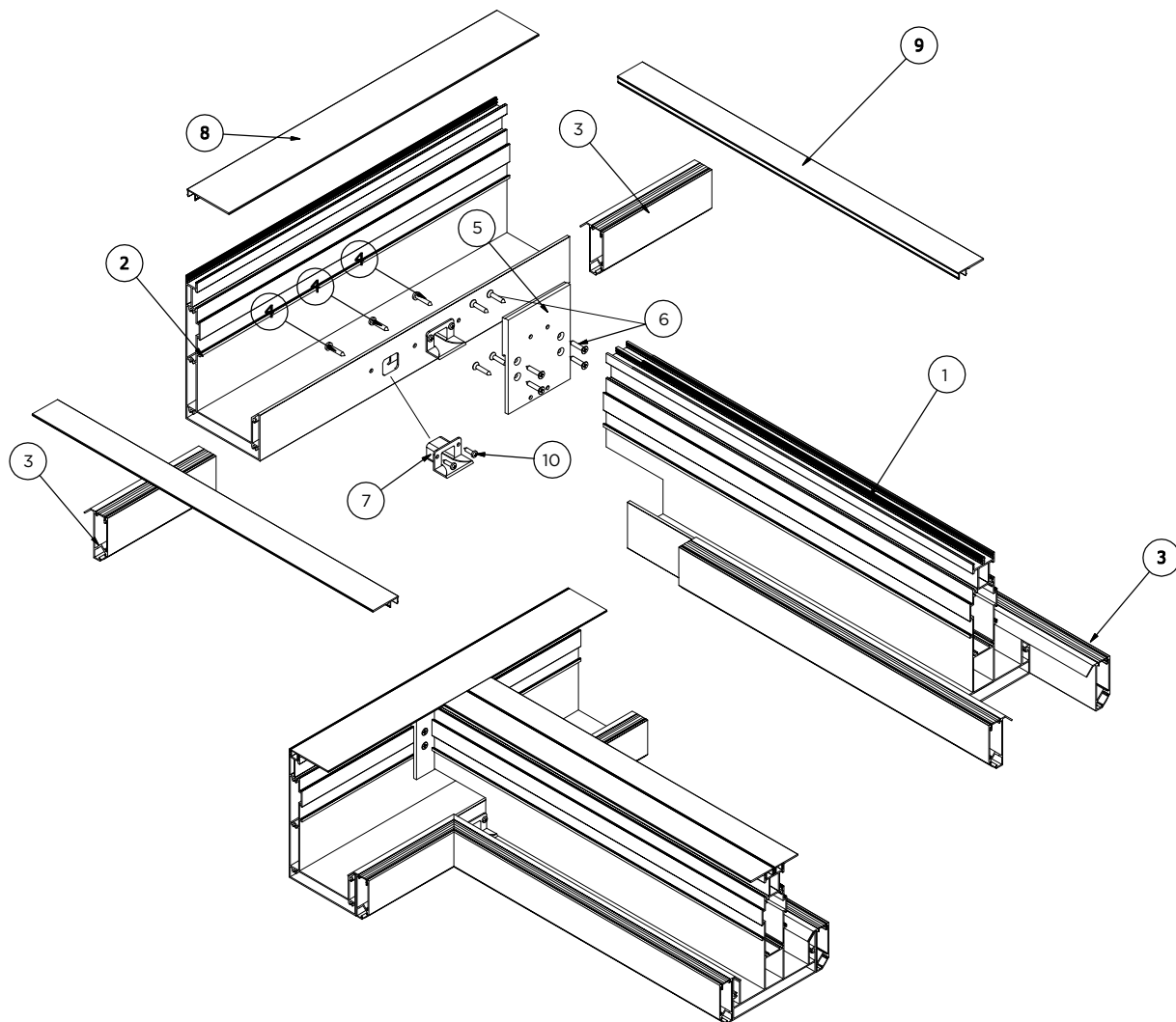
ΣΥΝΔΕΣΗ ΚΟΛΩΝΑΣ ΜΕ ΤΡΑΒΕΡΣΑ POST - TRANSOM FIXATION



PARTS LIST				
ITEM	QTY	PAR NUMBER	DESCRIPTION	MATERIAL
1	1	PS20-102	Post	ALUMINUM 6063-T66
2	2	APS20-1207	BIO-Hanger ONTO POST PS20-102	ALUMINUM 6063-T66
3	1	APS20-1206 (PAIR L/R)	BIO-Hanger ONTO TRANSOM PS20-100	ALUMINUM 6063-T66
4	2	PS20-100	Transom	ALUMINUM 6063-T66
5	1	APS20-1206 (PAIR L/R)	BIO-Hanger ONTO TRANSOM PS20-100	ALUMINUM 6063-T66
6	1	APS20-1103	Post Cover	ALUMINUM 6060-T66
7	4	DIN 7982-C 4.2x19	(Sheetmetal) Tapping Screw	STAINLESS STEEL
8	22	DIN 7982-C 4.8x19	(Sheetmetal) Tapping Screw	STAINLESS STEEL
9	2	DIN 7982-C - ST4.8x22	(Sheetmetal) Tapping Screw	STAINLESS STEEL

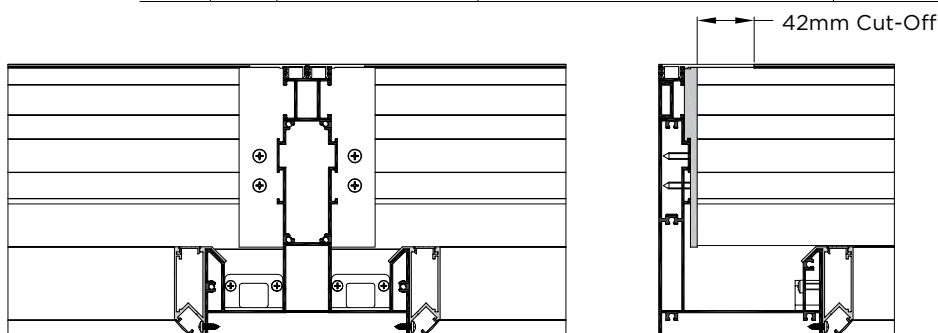


ΣΥΝΔΕΣΗ ΤΡΑΒΕΡΣΑ ΜΕ ΤΑΥ-01 TAY/T-PROFILE - TRANSOM FIXATION

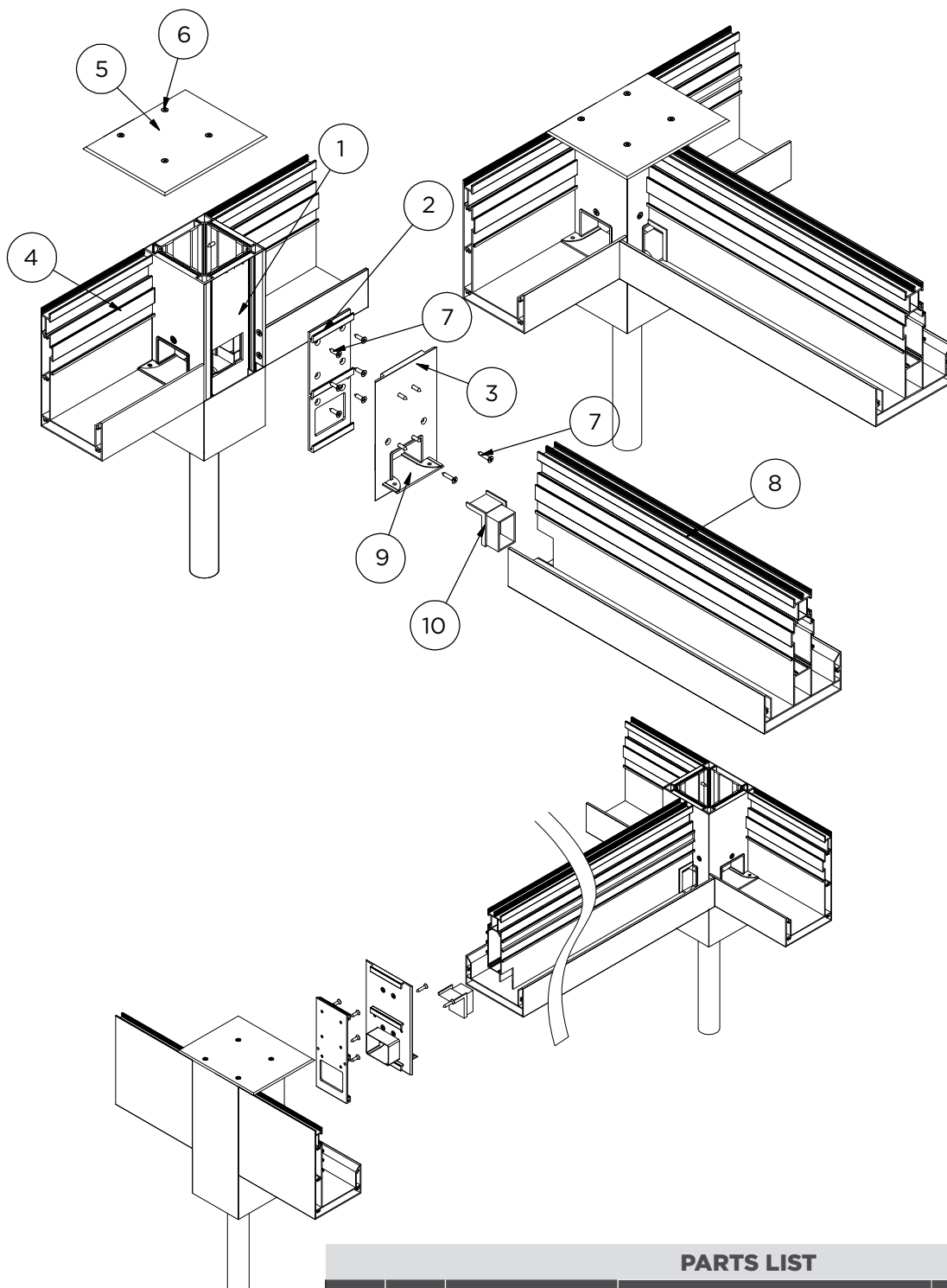


PARTS LIST

ITEM	QTY	PAR NUMBER	DESCRIPTION	MATERIAL
1	1	PS20-101	T-Profile	ALUMINUM 6063-T66
2	1	PS20-100	Transom Profile	ALUMINUM 6063-T66
3	4	PS20-304	Transom & T-Profile Clipping Profile	ALUMINUM 6060-T66
4	3	DIN 7981-4.8x25	Sheetmetal Screw	STAINLESS STEEL
5	1	APS20-1210	T-Profile Hanger	ALUMINUM 6063-T66
6	8	DIN 7982-C 4.8x25	Sheetmetal Screw	STAINLESS STEEL
7	2	APS20-1307	T-Profile Plastic Water Drainage	PLASTIC
8	1	PS20-306	Transom Cover Profile	ALUMINUM 6060-T66
9	2	PS20-307	T-Profile Cover Profile	ALUMINUM 6060-T66
10	4	DIN 7981- 4.2x16	Sheetmetal Screw	STAINLESS STEEL



ΣΥΝΔΕΣΗ ΚΟΛΩΝΑΣ ΜΕ ΤΑΥ POST - TAY/T-PROFILE FIXATION

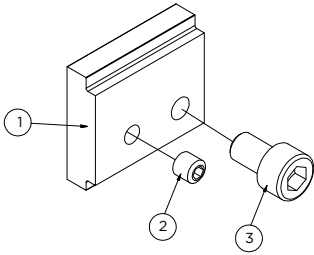


PARTS LIST

ITEM	QTY	PAR NUMBER	DESCRIPTION	MATERIAL
1	1	PS20-102	Post	ALUMINUM 6063-T66
2	1	APS20-1209	T-Profile Hanger ONTO the Post	ALUMINUM 6063-T66
3	1	APS20-1208	T-Profile Hanger ONTO the T-Profile	ALUMINUM 6063-T66
4	1	PS20-100	Transom	ALUMINUM 6063-T66
5	1	APS20-1104	T-Profile - Post Top Cover	ALUMINUM 6060-T66
6	4	DIN 7982-C 4.2x19	Sheetmetal Screw	STAINLESS STEEL
7	42	DIN 7982-C 4.8x19	Sheetmetal Screw	STAINLESS STEEL
8	1	PS20-101	T-Profile	ALUMINUM 6063-T66
9	1	APS20-1308	Plastic Water Drainage Shim	PLASTIC
10	1	APS20-1306	T-Profile Plastic Cover	PLASTIC

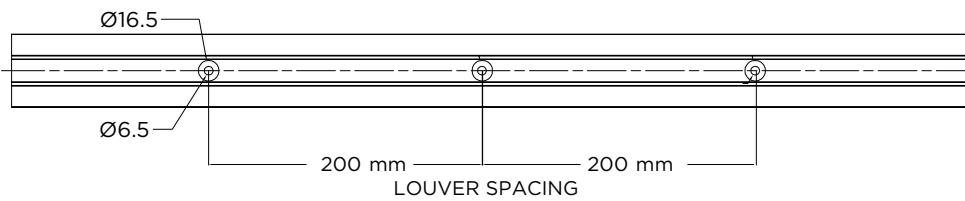
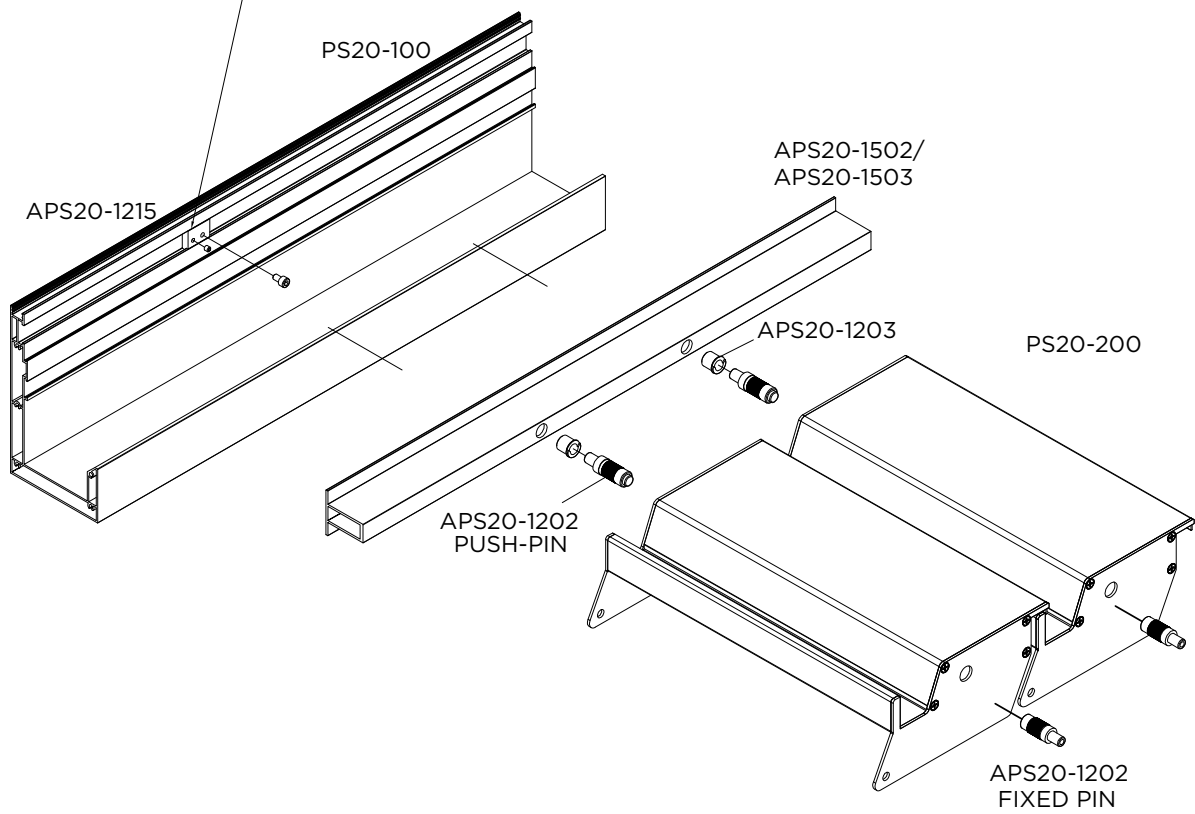
ΠΛΑΚΑ ΠΡΟΣΔΕΣΗΣ APS20-1215

FIXING PLATE APS20-1215

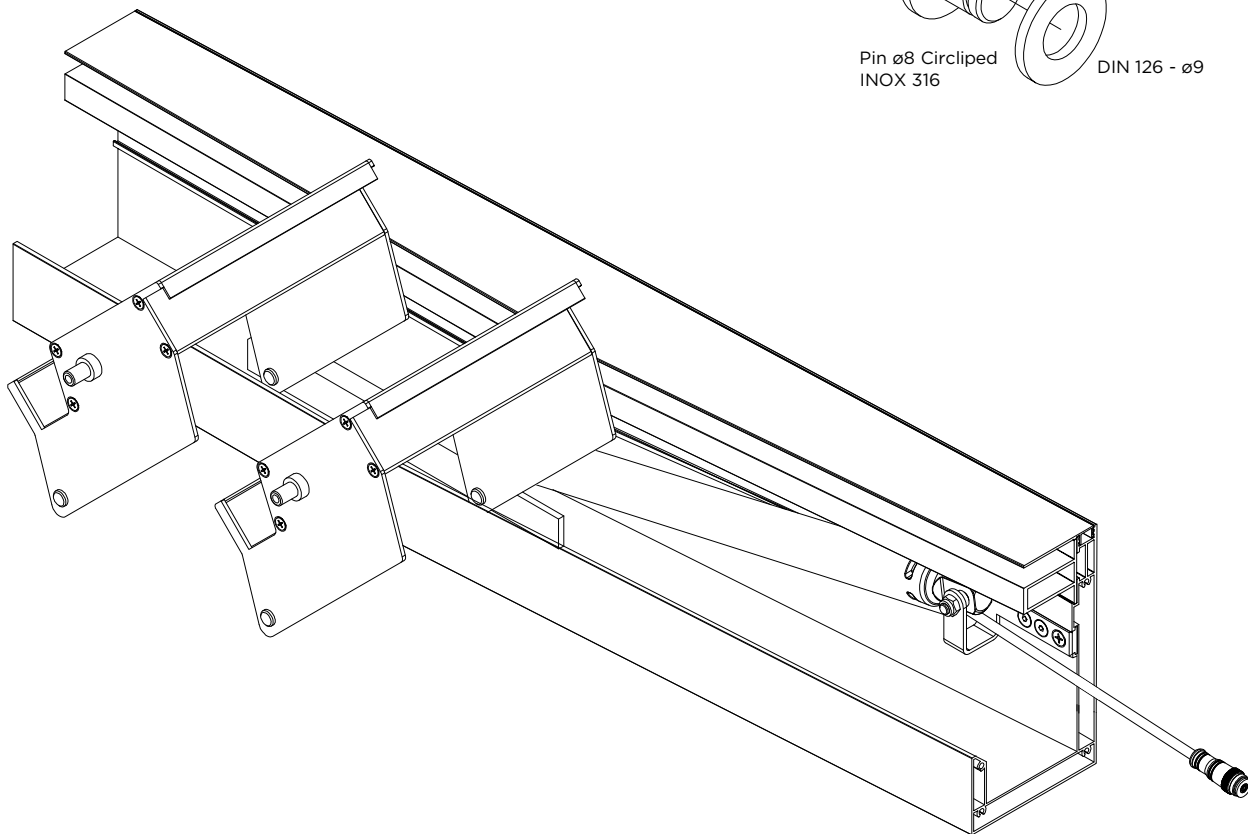
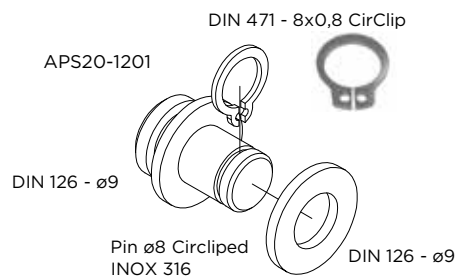
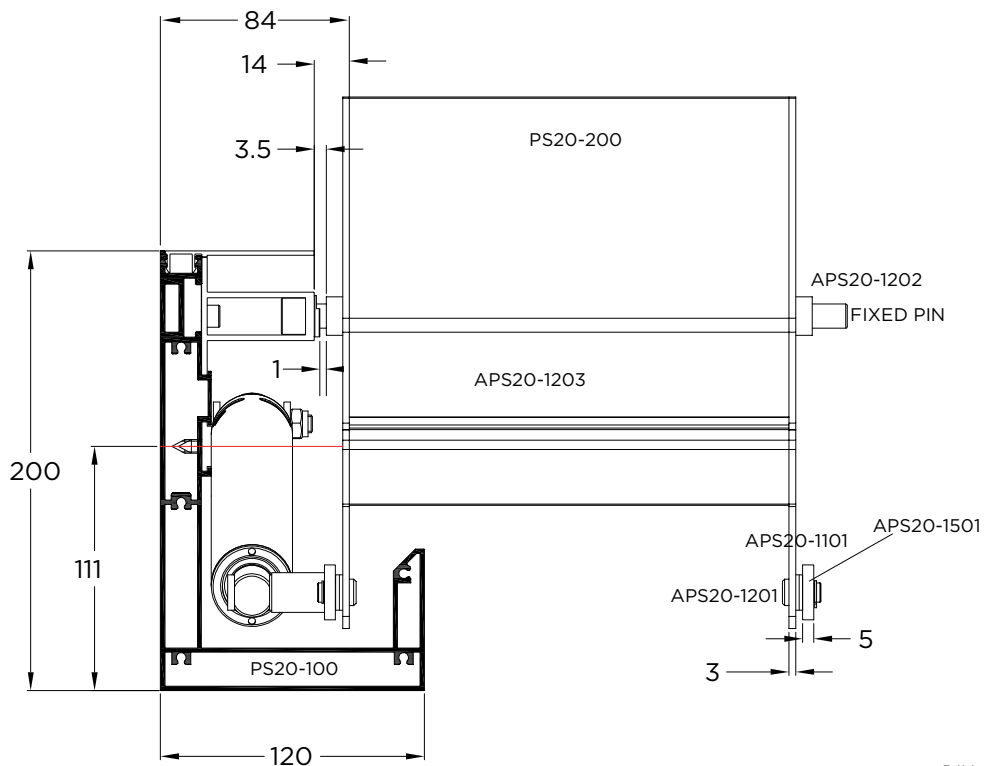


PARTS LIST				
ITEM	QTY	PAR NUMBER	DESCRIPTION	MATERIAL
1	1	APS20-1215	FIXING PLATE	ALUMINUM 6060-T66
2	1	DIN 913 - M5 x 5	Hexagon Socket Set Screw	STAINLESS STEEL
3	1	DIN 912 - M6 x 10	Cylinder Head Cap Screw	STAINLESS STEEL

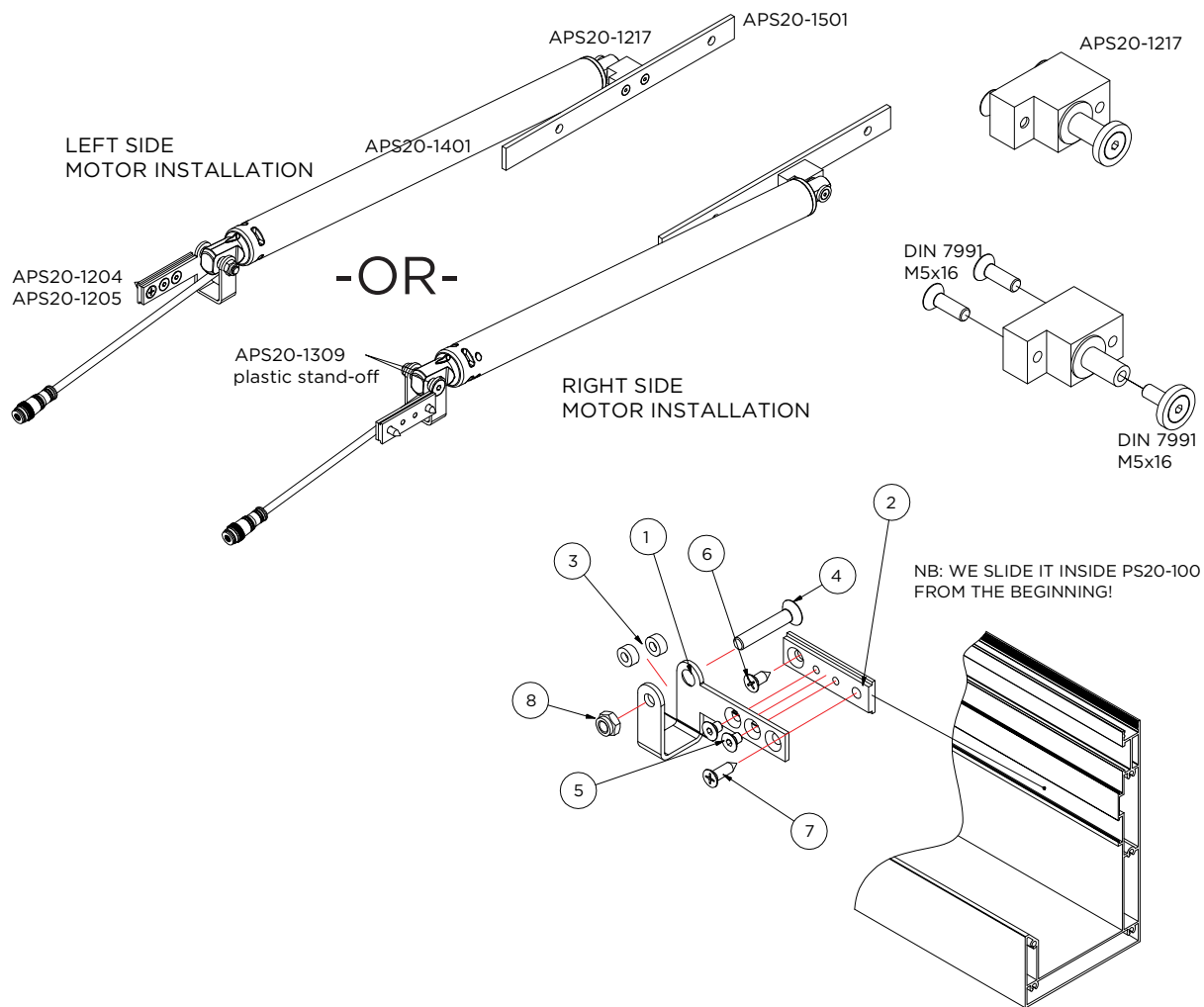
NB: WE CONNECT (1) COMPONENT EVERY
(2) LOUVER PIN-BUSH HOLES (400mm DISTANCE)



ΣΥΝΔΕΣΗ MOTER-01 MOTOR FIXATION-01



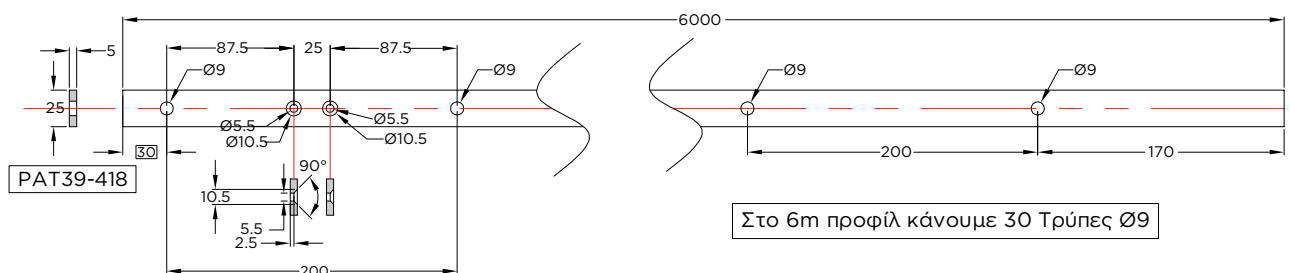
ΣΥΝΔΕΣΗ MOTER-02 MOTOR FIXATION-02



PARTS LIST

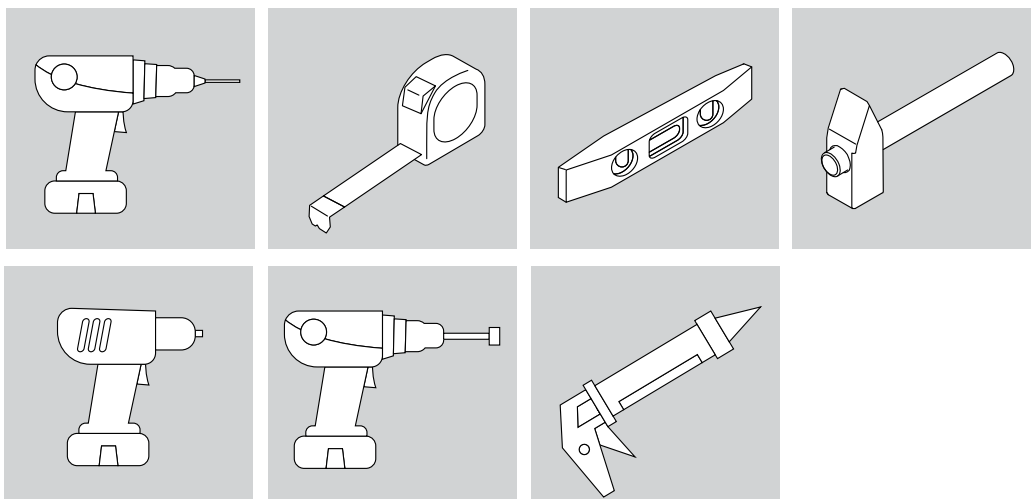
ITEM	QTY	PAR NUMBER	DESCRIPTION	MATERIAL
1	1	APS20-1204	MOUNTING BRACKET-01	STAINLESS STEEL
2	1	APS20-1205	MOUNTING BRACKET-02	ALUMINUM 6063-T66
3	2	APS20-1309	Piston Stand-Off	BRASS
4	1	DIN 7991 - M8x45	Hexagon socket countersunk head cap screws	STAINLESS STEEL
5	2	DIN 7991 - M6x8	Hexagon socket countersunk head cap	STAINLESS STEEL
6	1	DIN 7982-C -6.3x16	SheetMetal Screw Countersunk	STAINLESS STEEL
7	1	DIN 7982-C -6.3x22	SheetMetal Screw Countersunk	STAINLESS STEEL
8	1	DIN 985-M8	Hex Lock Nut	STAINLESS STEEL

APS20-1501



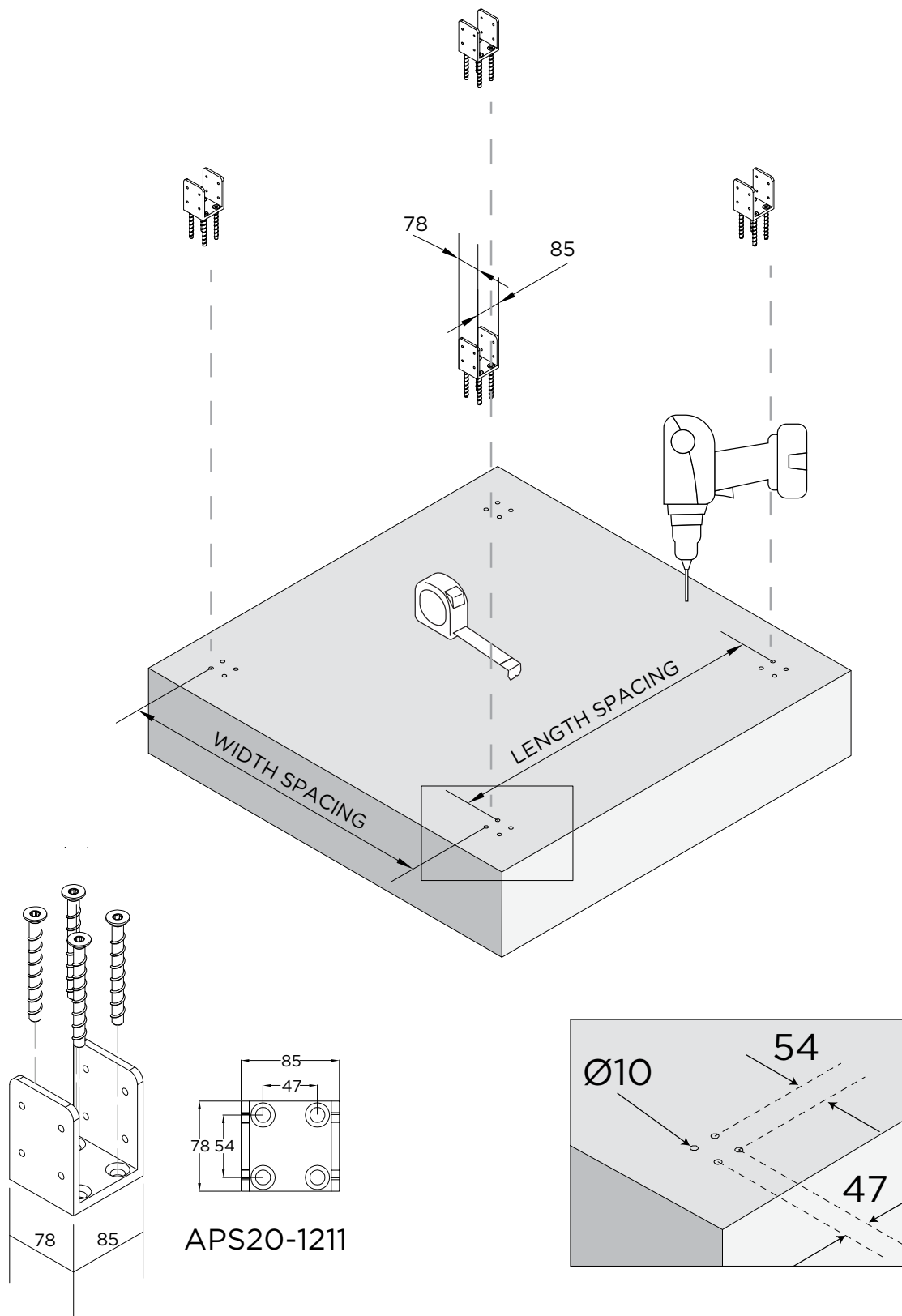
ΟΔΗΓΙΕΣ ΕΓΚΑΤΑΣΤΑΣΗΣ / INSTALLATION MANUAL

REQUIRED TOOLS

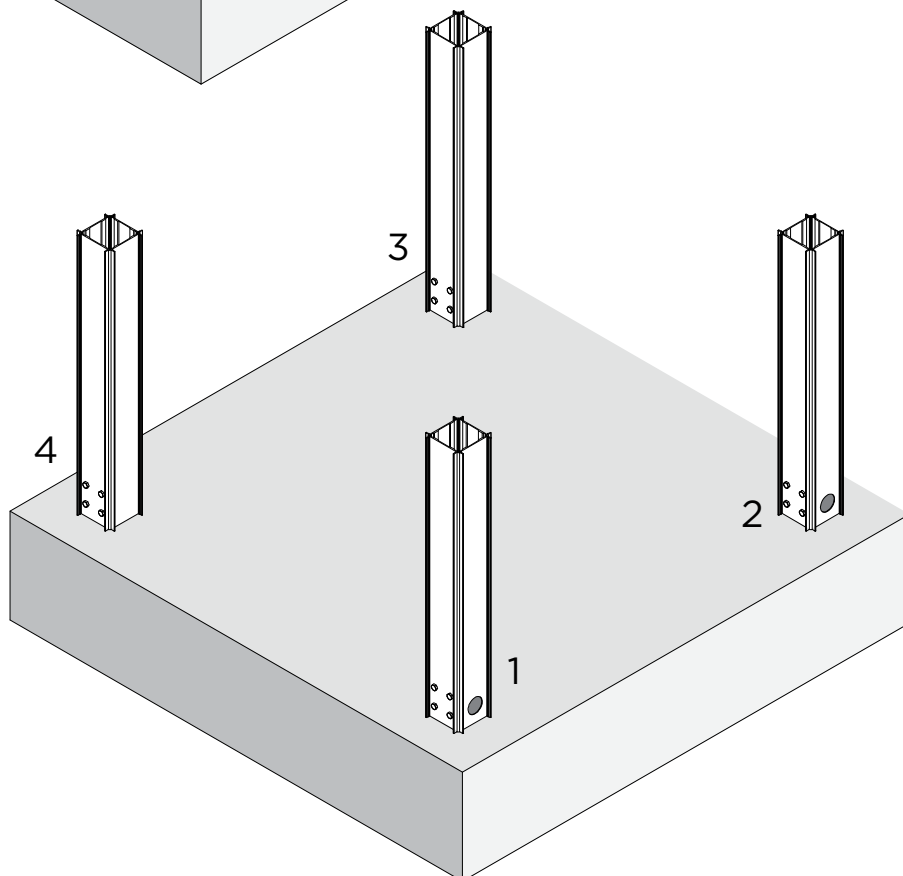
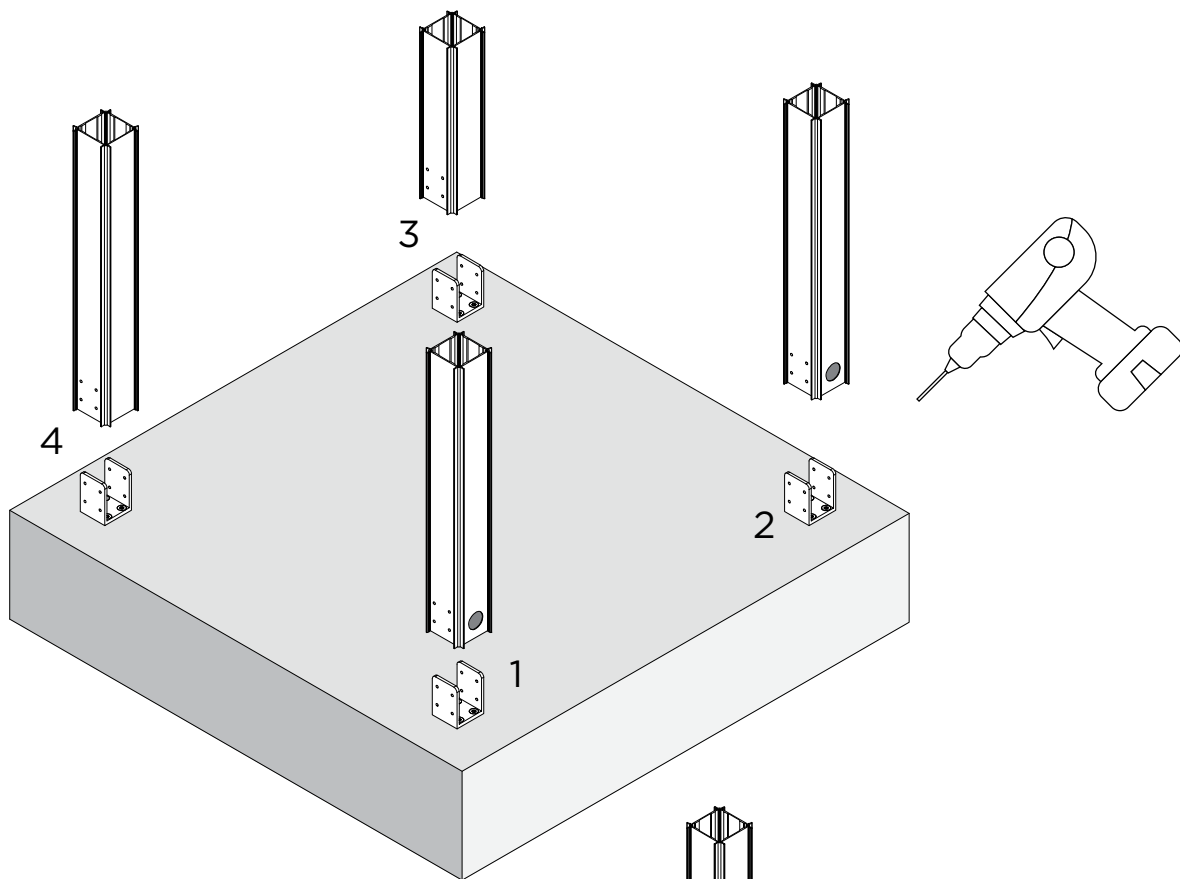




1-A1 ΣΤΕΡΕΩΣΗ ΣΤΑΘΕΡΩΝ ΚΟΛΩΝΩΝ ΣΤΟ ΕΔΑΦΟΣ INSTALLING FIXED POSTS ONTO GROUND

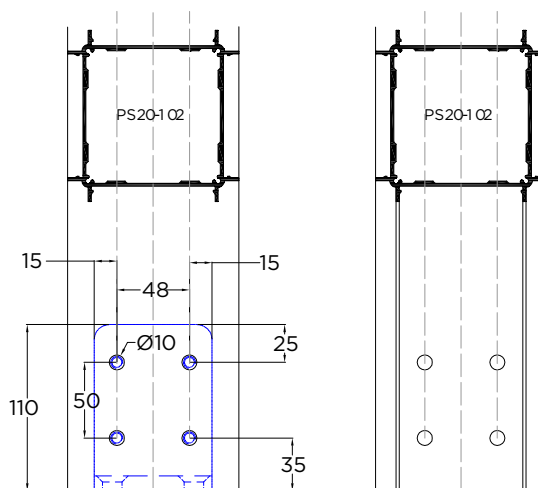
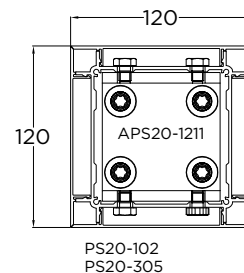
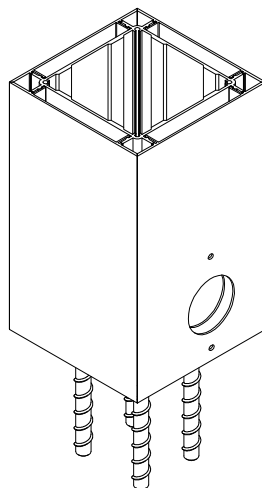
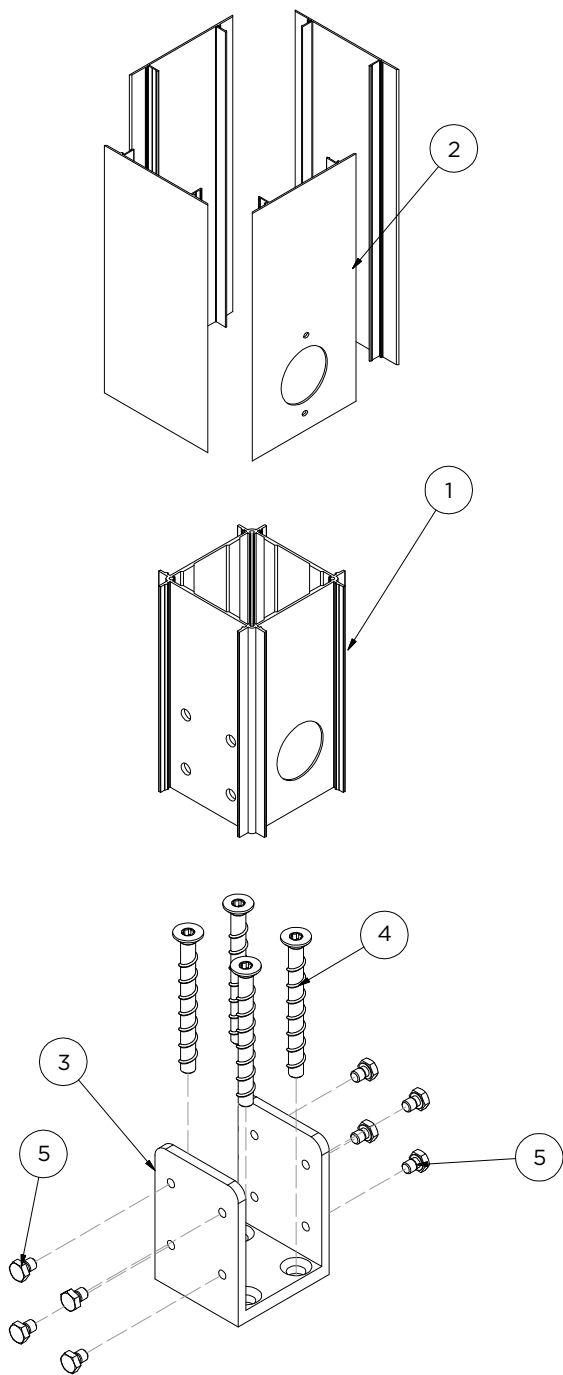


1-A2 ΣΤΕΡΕΩΣΗ ΣΤΑΘΕΡΩΝ ΚΟΛΩΝΩΝ ΣΤΟ ΕΔΑΦΟΣ INSTALLING FIXED POSTS ONTO GROUND



1-A3

ΣΤΑΘΕΡΟ ΠΕΛΜΑ ΒΙΟΚΛΙΜΑΤΙΚΗΣ ΠΕΡΓΚΟΛΑΣ BIO-PERGOLA STANDARD FIXING FOOTPLATE

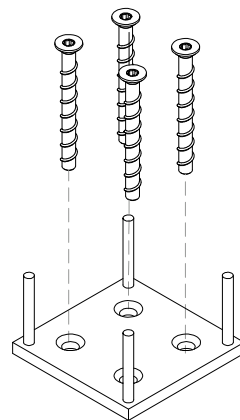
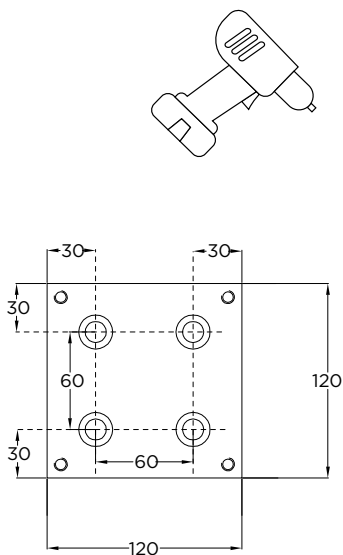
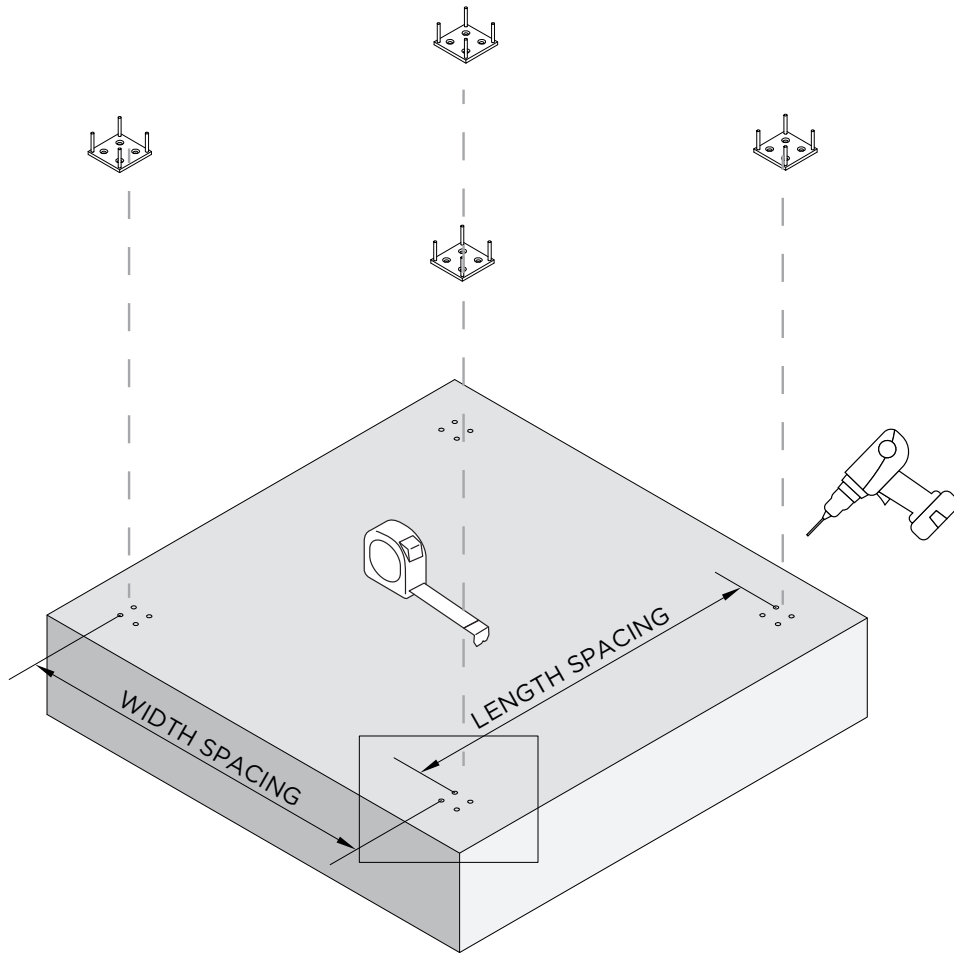


POST HOLES DRILLING FOR FIXING FOOTPLATE

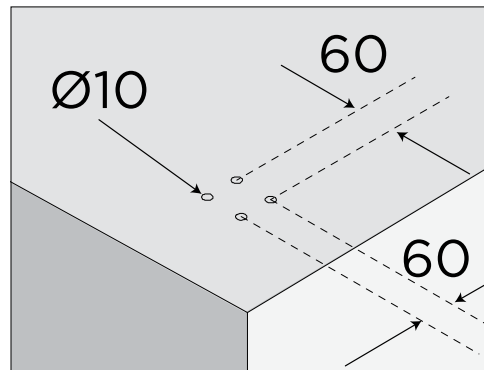
PARTS LIST

ITEM	QTY	PAR NUMBER	DESCRIPTION	MATERIAL
1	1	PS20-102	Post	ALUMINUM 6063-T66
2	1	PS20-305	POST COVER	ALUMINUM 6060-T66
3	1	APS20-1211	BIO-PERGOLA FIX FOOTPLATE	GALVANIZED STEEL
4	4	EMB10-120G/2	COUNTERSUNK CONCRETE SCREW	GALVANIZED STEEL
5	8	DIN 933 - M8 x 10	Hex-Head Bolt	STAINLESS STEEL

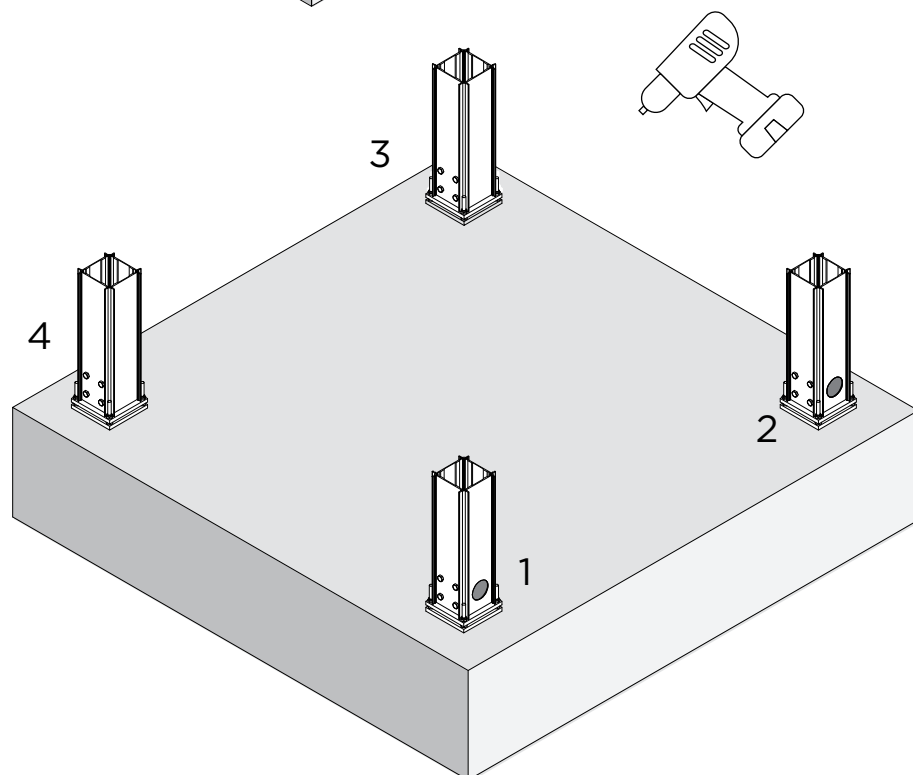
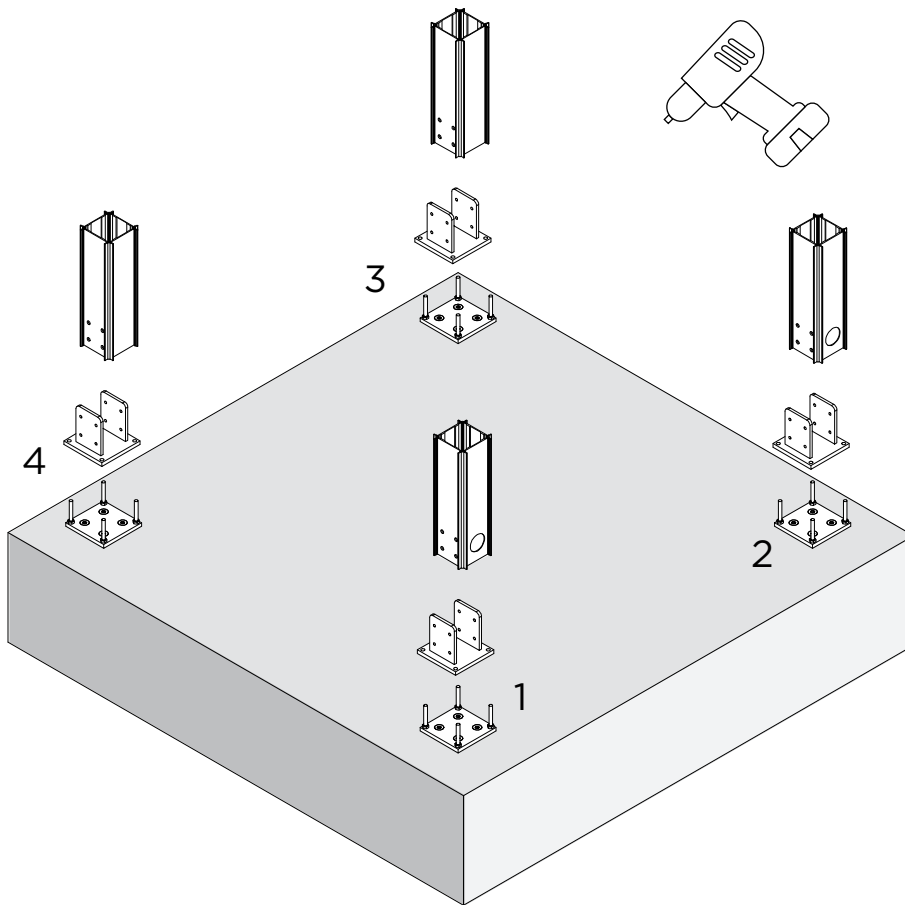
1-B1 ΣΤΕΡΕΩΣΗ ΡΥΘΜΙΖΟΜΕΝΩΝ ΚΟΛΩΝΩΝ ΣΤΟ ΕΔΑΦΟΣ INSTALLING ADJUSTABLE POSTS ONTO GROUND



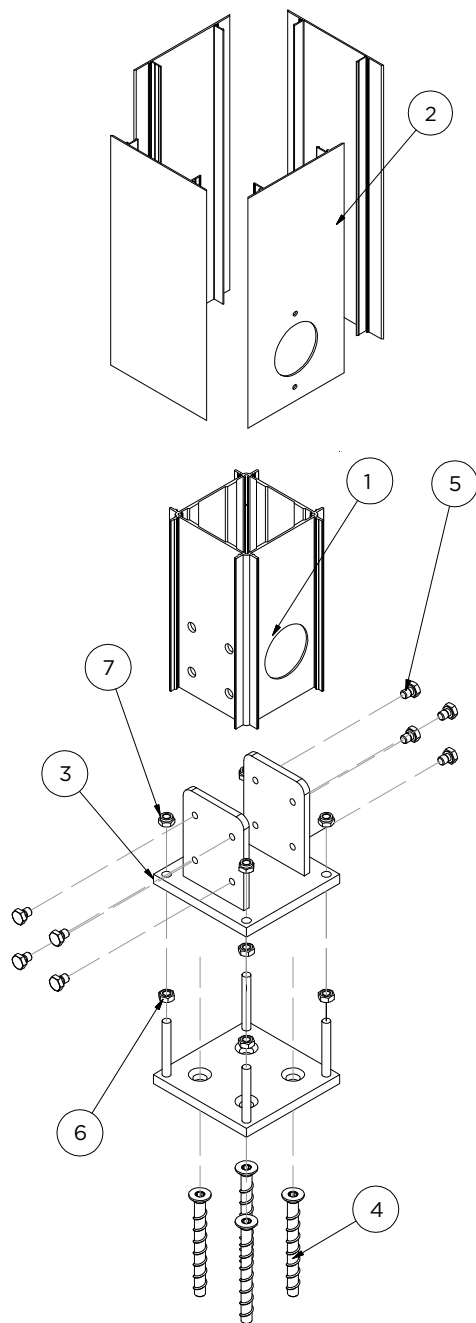
APS20-1212



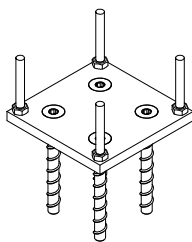
1-B2 ΣΤΕΡΕΩΣΗ ΡΥΘΜΙΖΟΜΕΝΩΝ ΚΟΛΩΝΩΝ ΣΤΟ ΕΔΑΦΟΣ INSTALLING ADJUSTABLE POSTS ONTO GROUND



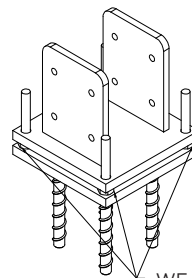
1-B3 ΡΥΘΜΙΖΟΜΕΝΟ ΠΕΛΜΑ ΒΙΟΚΛΙΜΑΤΙΚΗΣ ΠΕΡΓΚΟΛΑΣ BIO-PERGOLA ADJUSTABLE FIXING FOOTPLATE



STEP-01

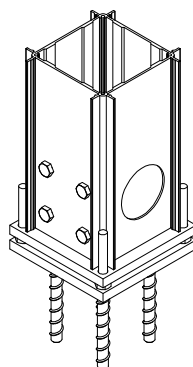


STEP-02

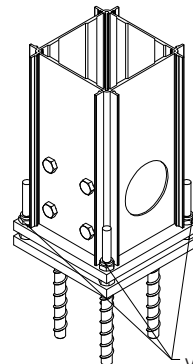


WE MAKE ALL (4) HEX-NUT
ADJUSTMENTS
FOR UPRIGHT
POST LEVEL UP TO
2CM.

STEP-03

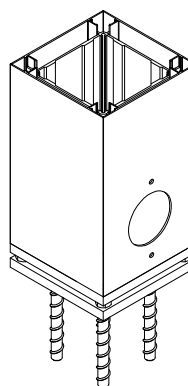


STEP-04



WE TIGHT
ALL (4) HEX-LOCK
NUTS
FOR
UPRIGHT POST

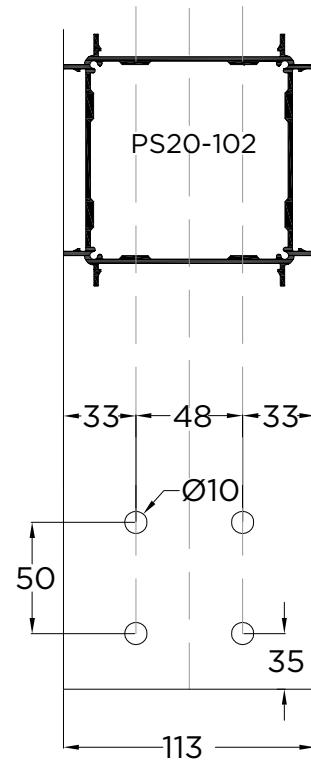
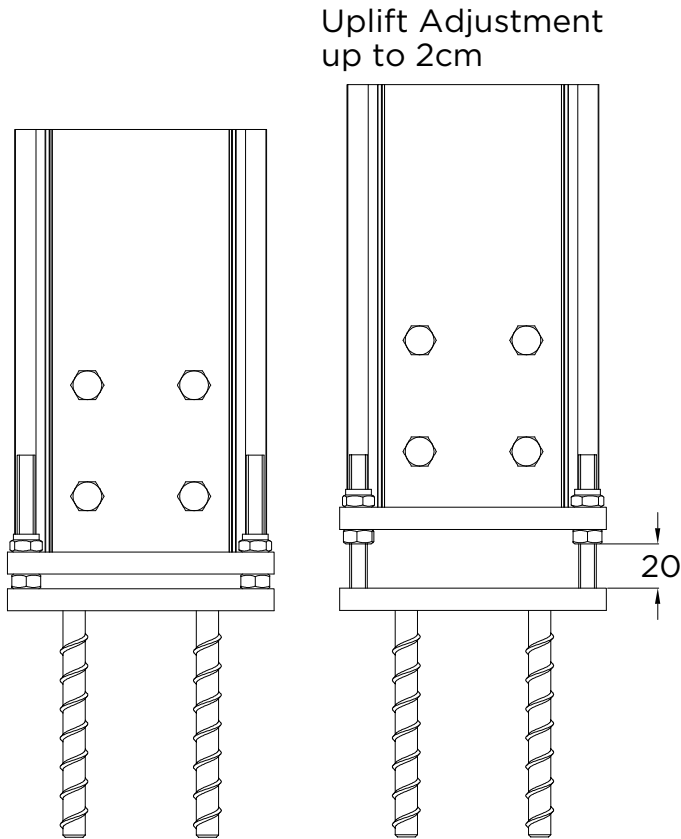
STEP-05



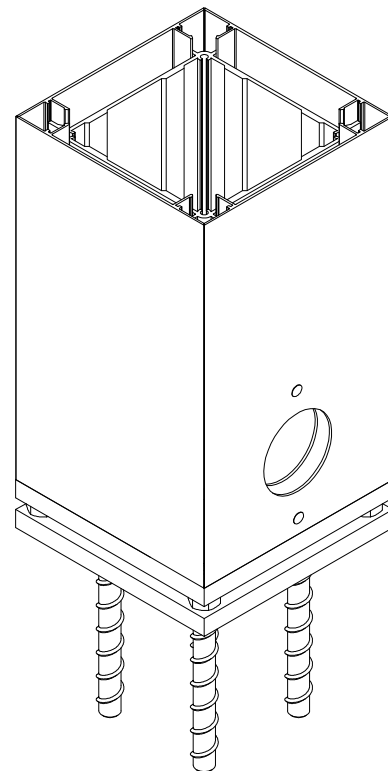
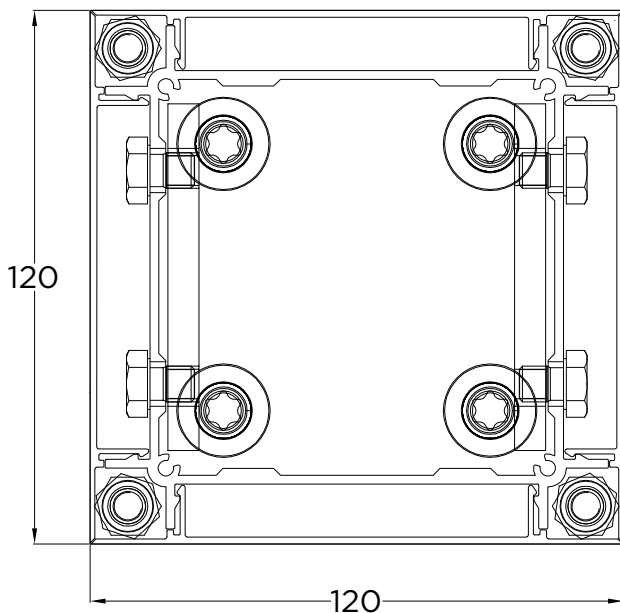
PARTS LIST

ITEM	QTY	PAR NUMBER	DESCRIPTION	MATERIAL
1	1	PS20-102	Post	ALUMINUM 6063-T66
2	1	PS20-305	POST COVER	ALUMINUM 6060-T66
3	1	APS20-1212	BIO-PERGOLA ADJUSTABLE FOOTPLATE	GALVANIZED STEEL
4	4	EMB10-120G/2	COUNTERSUNK CONCRETE SCREW	GALVANIZED STEEL
5	8	DIN 933 - M8 x 10	Hex-Head Bolt	STAINLESS STEEL
6	8	DIN 934 - M8	Hex-Nut	STAINLESS STEEL
7	8	DIN 985 - M8	Hex-Lock Nut	STAINLESS STEEL

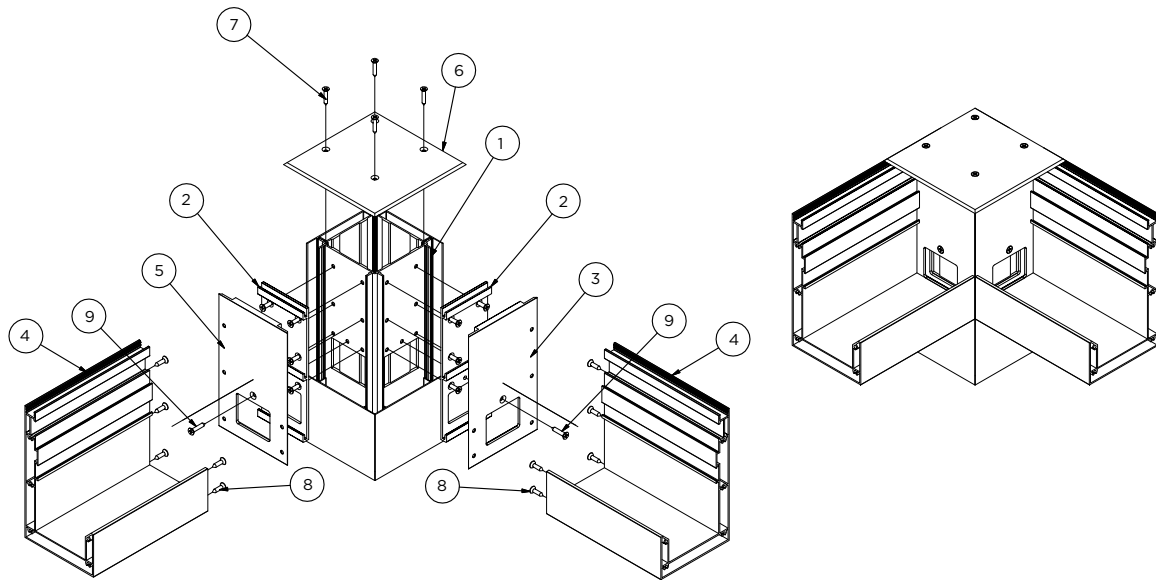
ΡΥΘΜΙΖΟΜΕΝΟ ΠΕΛΜΑ ΒΙΟΚΛΙΜΑΤΙΚΗΣ ΠΕΡΓΚΟΛΑΣ_02
 PERGOLA ADJUSTABLE FIXING FOOTPLATE_02



Post Holes Drilling for
Adjustable Footplate

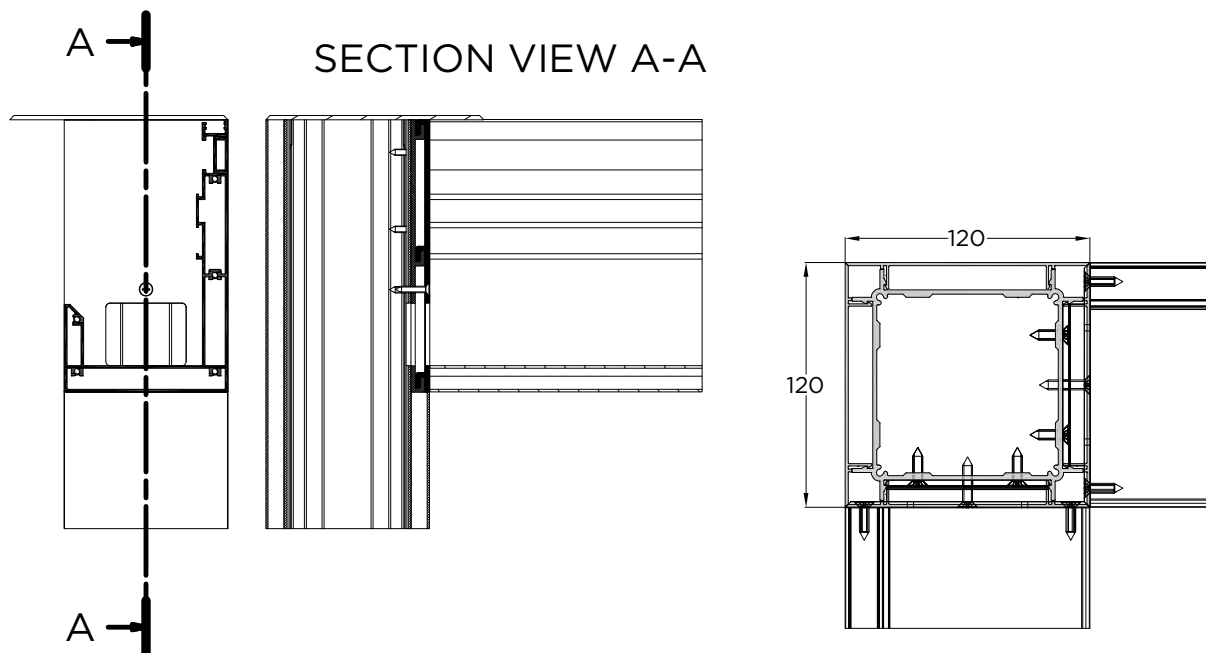


2 ΣΥΝΔΕΣΗ ΚΟΛΩΝΑΣ ΜΕ ΤΡΑΒΕΡΣΑ POST - TRANSOM FIXATION



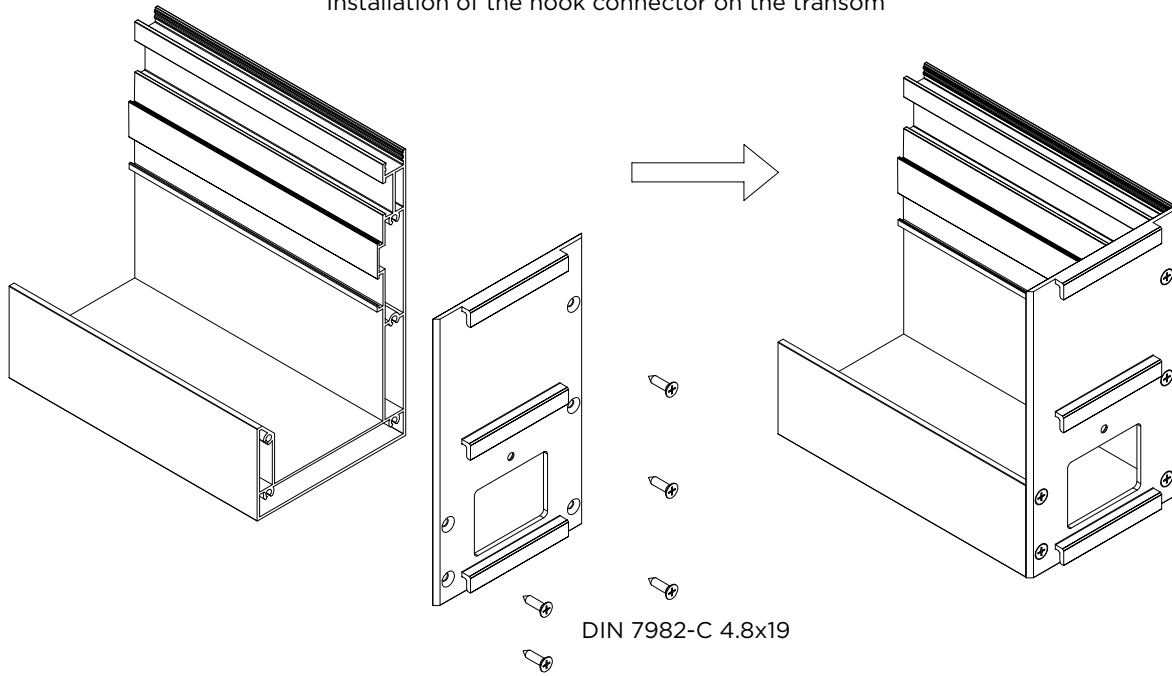
PARTS LIST

ITEM	QTY	PAR NUMBER	DESCRIPTION	MATERIAL
1	1	PS20-102	Post	ALUMINUM 6063-T66
2	2	APS20-1207	BIO-Hanger ONTO POST PS20-102	ALUMINUM 6063-T66
3	1	APS20-1206 (PAIR L/R)	BIO-Hanger ONTO TRANSOM PS20-100	ALUMINUM 6063-T66
4	2	PS20-100	Transom	ALUMINUM 6063-T66
5	1	APS20-1206 (PAIR L/R)	BIO-Hanger ONTO TRANSOM PS20-100	ALUMINUM 6063-T66
6	1	APS20-1103	Post Cover	ALUMINUM 6060-T66
7	4	DIN 7982-C 4.2x19	(Sheetmetal) Tapping Screw	STAINLESS STEEL
8	22	DIN 7982-C 4.8x19	(Sheetmetal) Tapping Screw	STAINLESS STEEL
9	2	DIN 7982-C - ST4.8x22	(Sheetmetal) Tapping Screw	STAINLESS STEEL



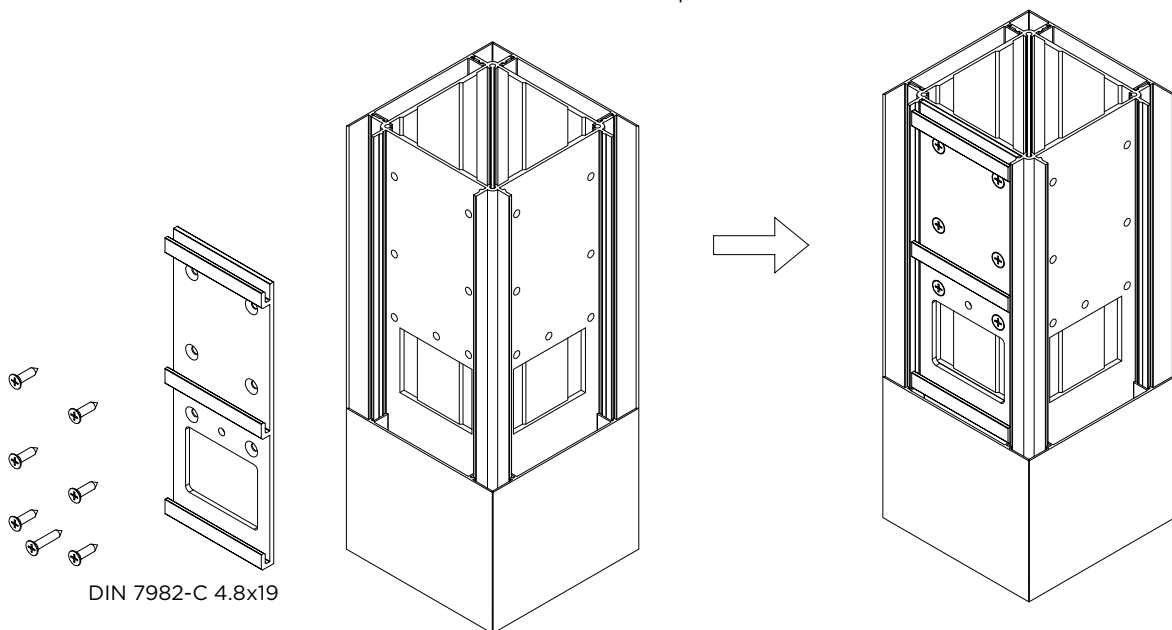
2A

Τοποθέτηση εξαρτήματος κρεμάστρας στην τεγίδα
Installation of the hook connector on the transom

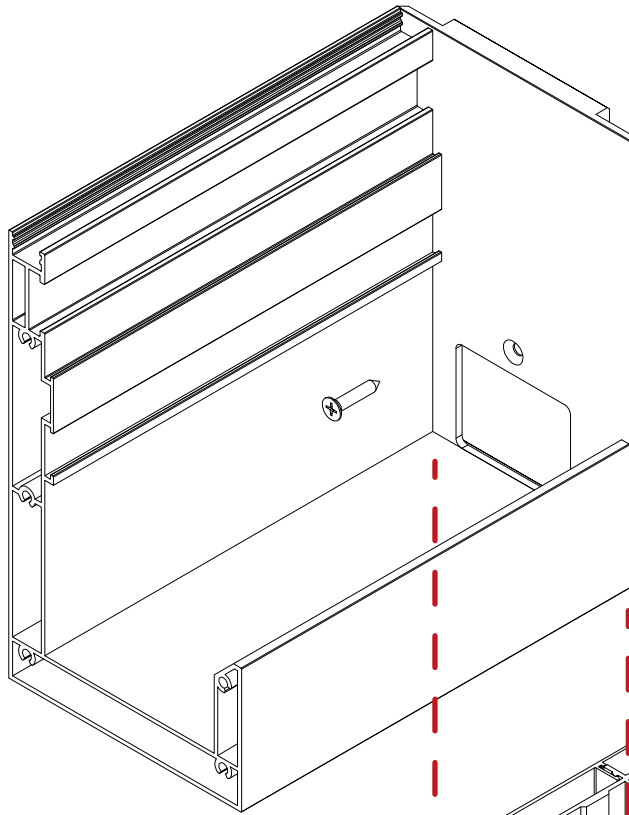


2B

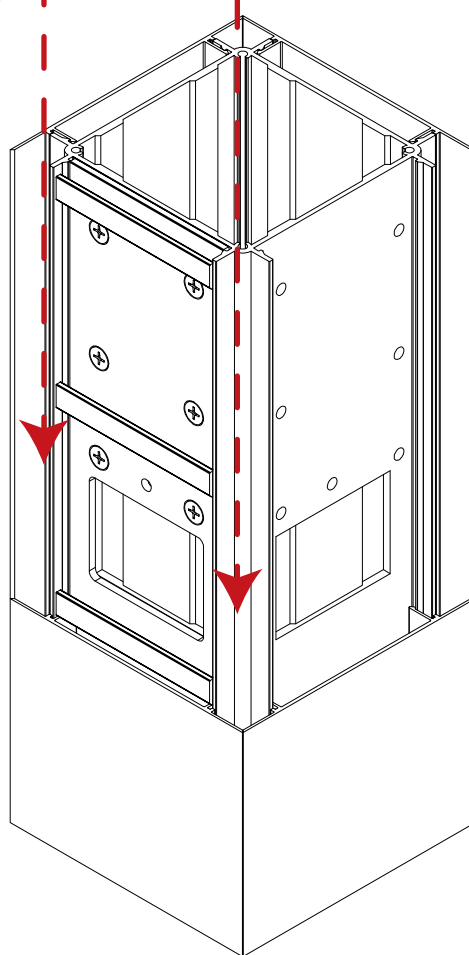
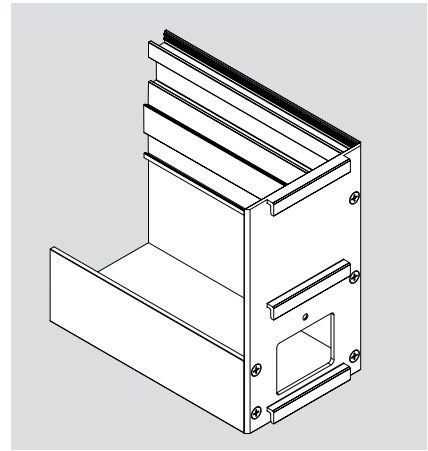
Τοποθέτηση εξαρτήματος κρεμάστρας στην κολώνα
Installation of the hook connector onto the post



2C



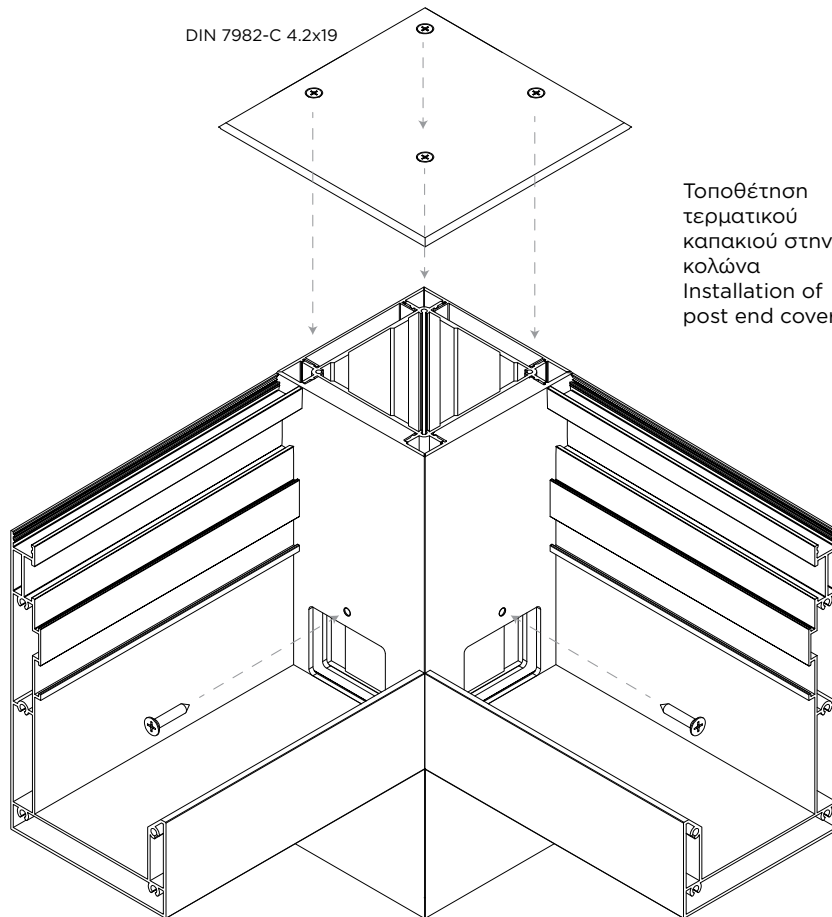
DIN 7982-C - ST4.8x22



Σύνδεση
κολώνας με
τραβέρσα
Post - transom
fixation

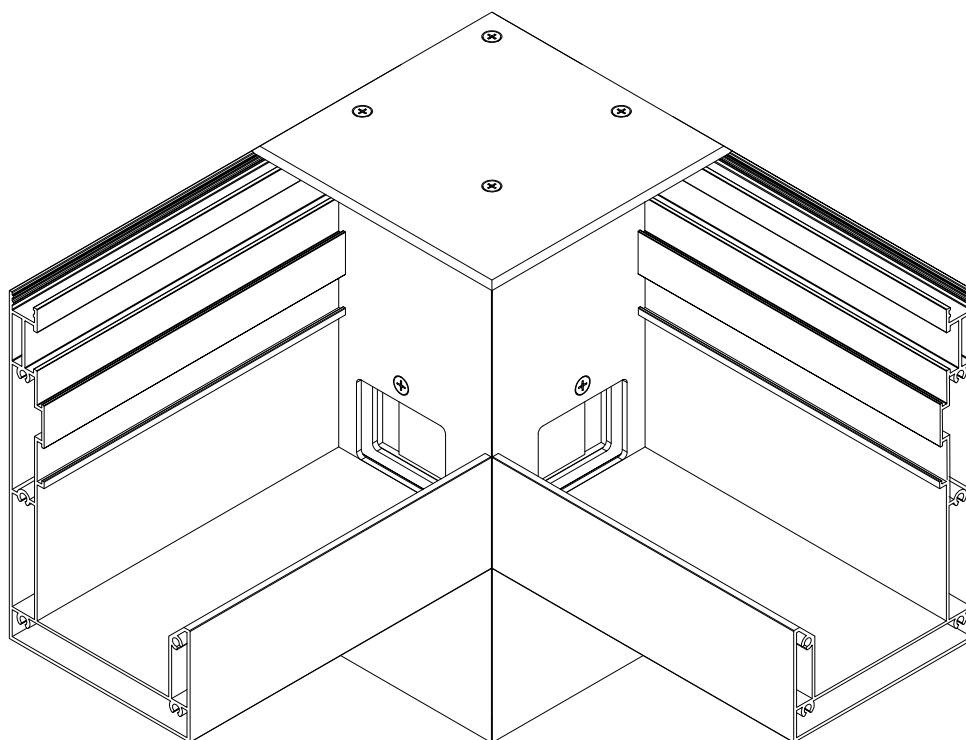
2D

DIN 7982-C 4.2x19



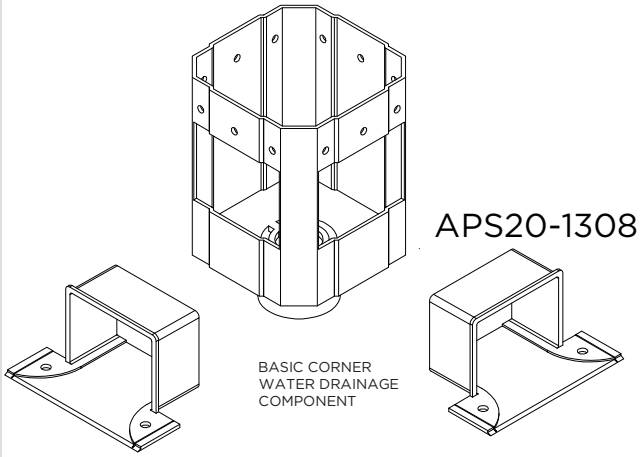
Τοποθέτηση
τερματικού
καπακιού στην
κολώνα
Installation of
post end cover

DIN 7982-C - ST4.8x22



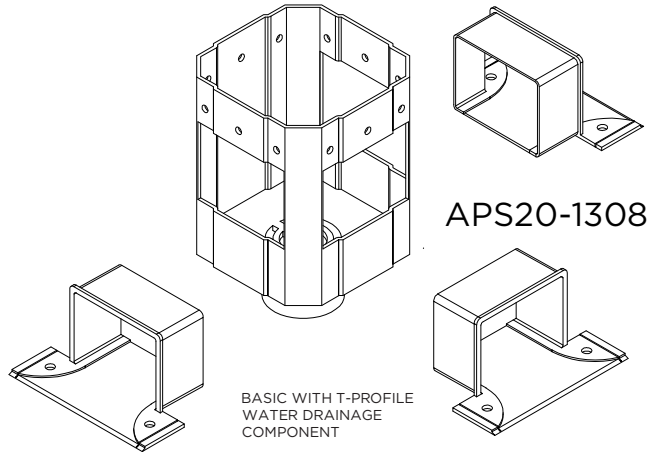
3 ΣΥΝΔΕΣΗ ΚΟΛΩΝΑΣ ΜΕ ΠΛΑΣΤΙΚΗ ΥΔΡΟΡΟΗ POST - PLASTIC WATER DRAINAGE FIXATION

APS20-1303



APS20-1308

APS20-1304

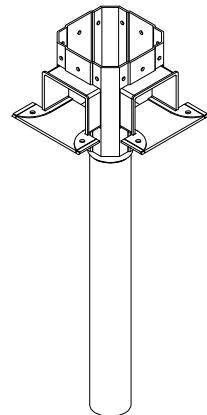
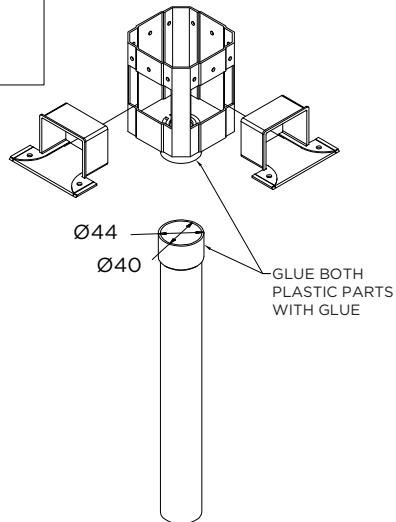
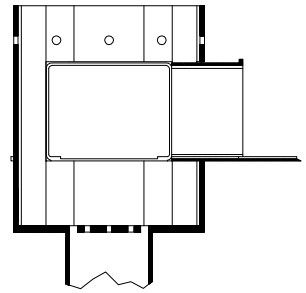
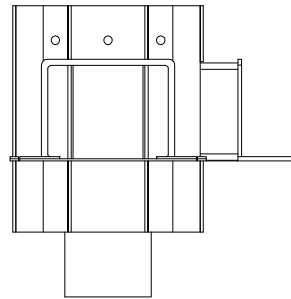
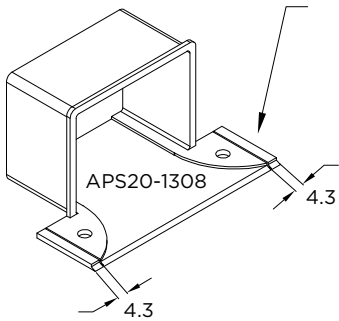


APS20-1308

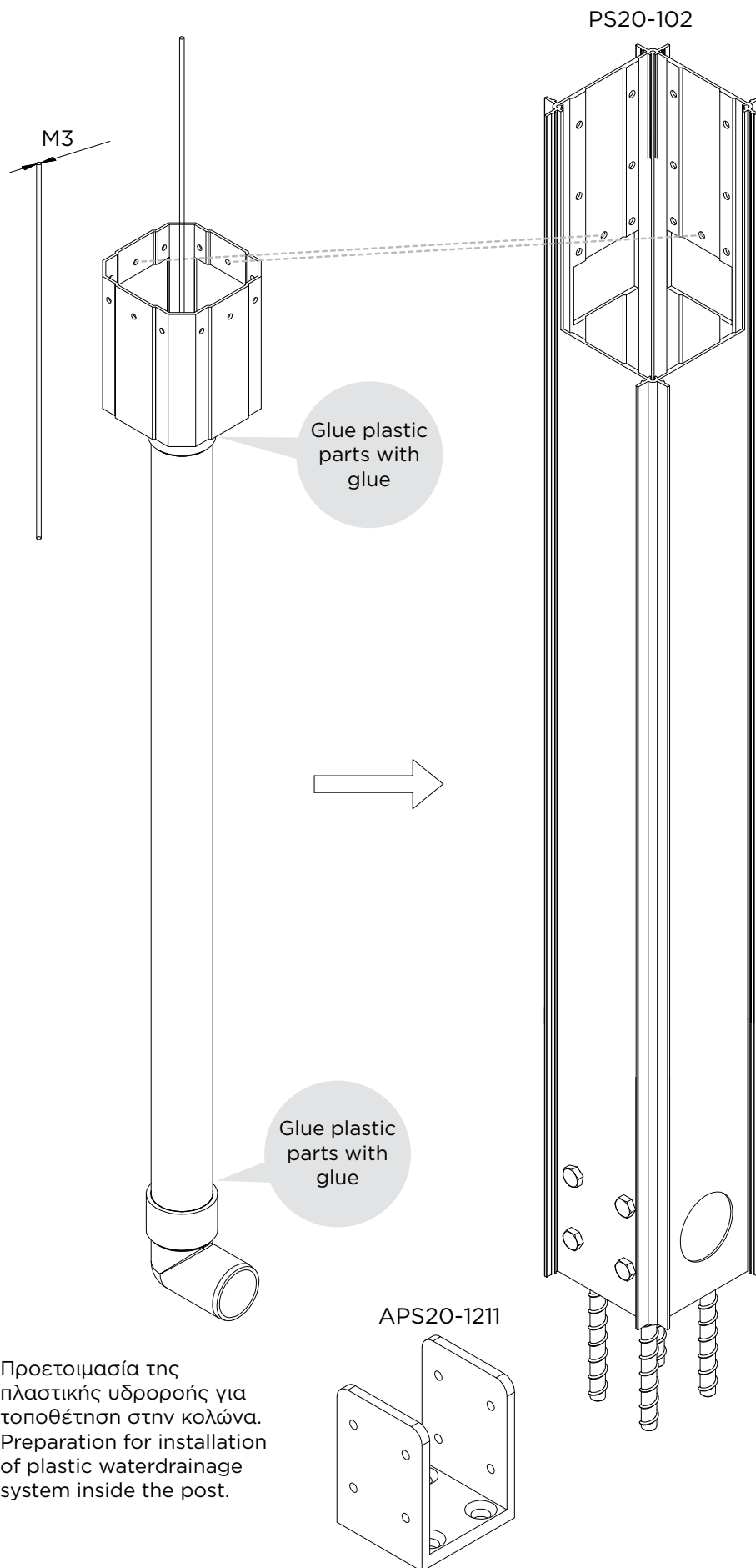
SECTION VIEW A-A

NOTE:

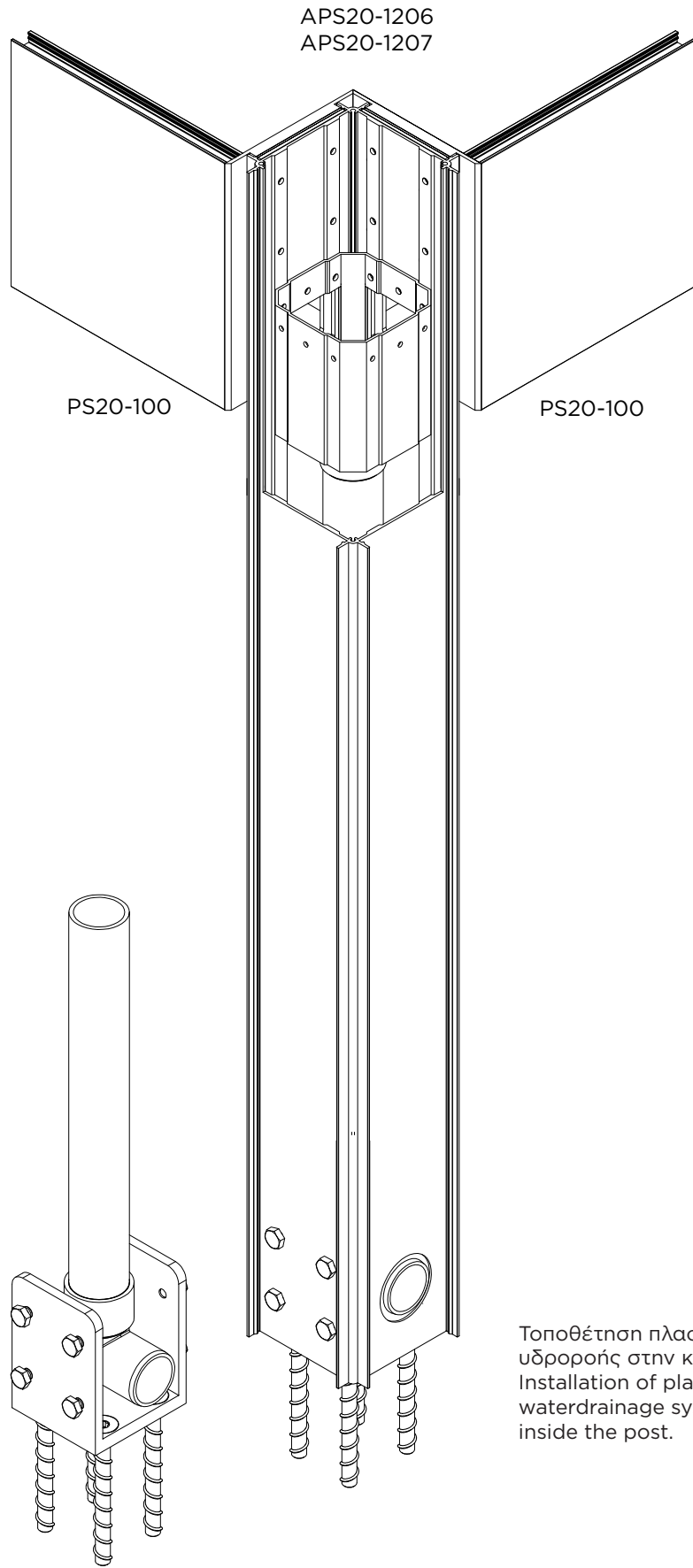
Due to the fact that the plastic shim will extend up to both sides of the transom profile, then we will have to easily cut-off (with a cutter, or hand) the 4,3mm material from respective side we need during the BIO-Pergola installation!



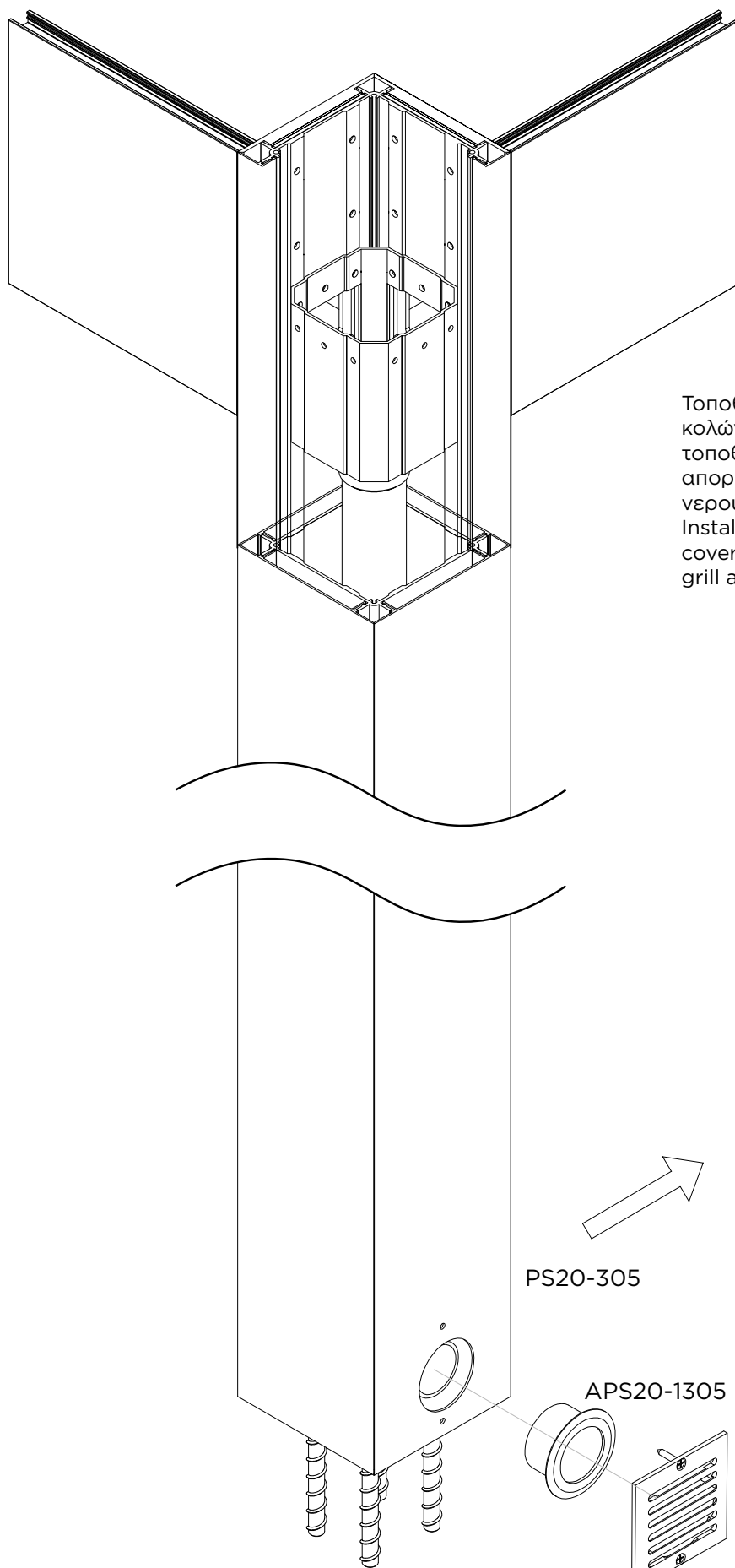
3A

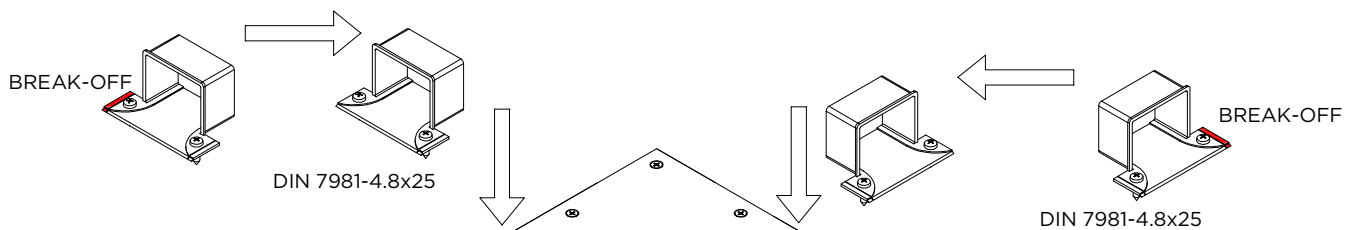


Προετοιμασία της πλαστικής υδροροής για τοποθέτηση στην κολώνα.
Preparation for installation of plastic waterdrainage system inside the post.



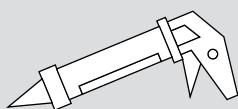
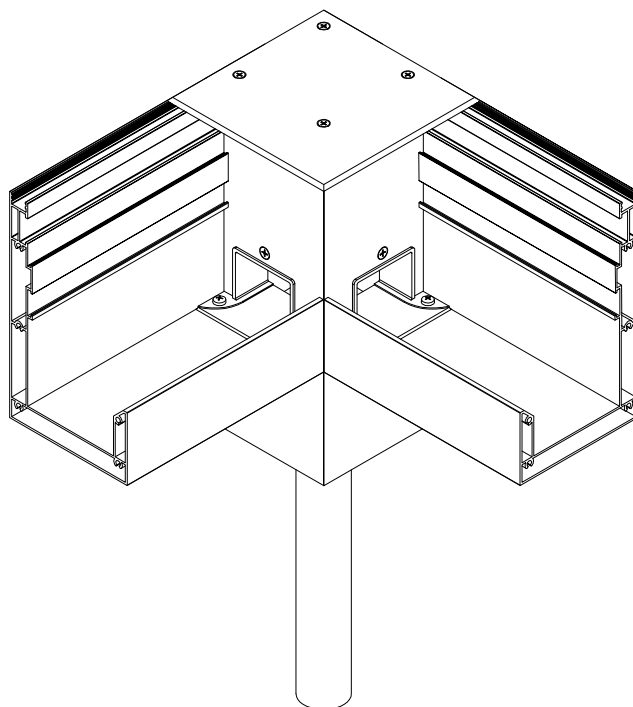
Τοποθέτηση πλαστικής
υδροροής στην κολώνα.
Installation of plastic
waterdrainage system
inside the post.





3D

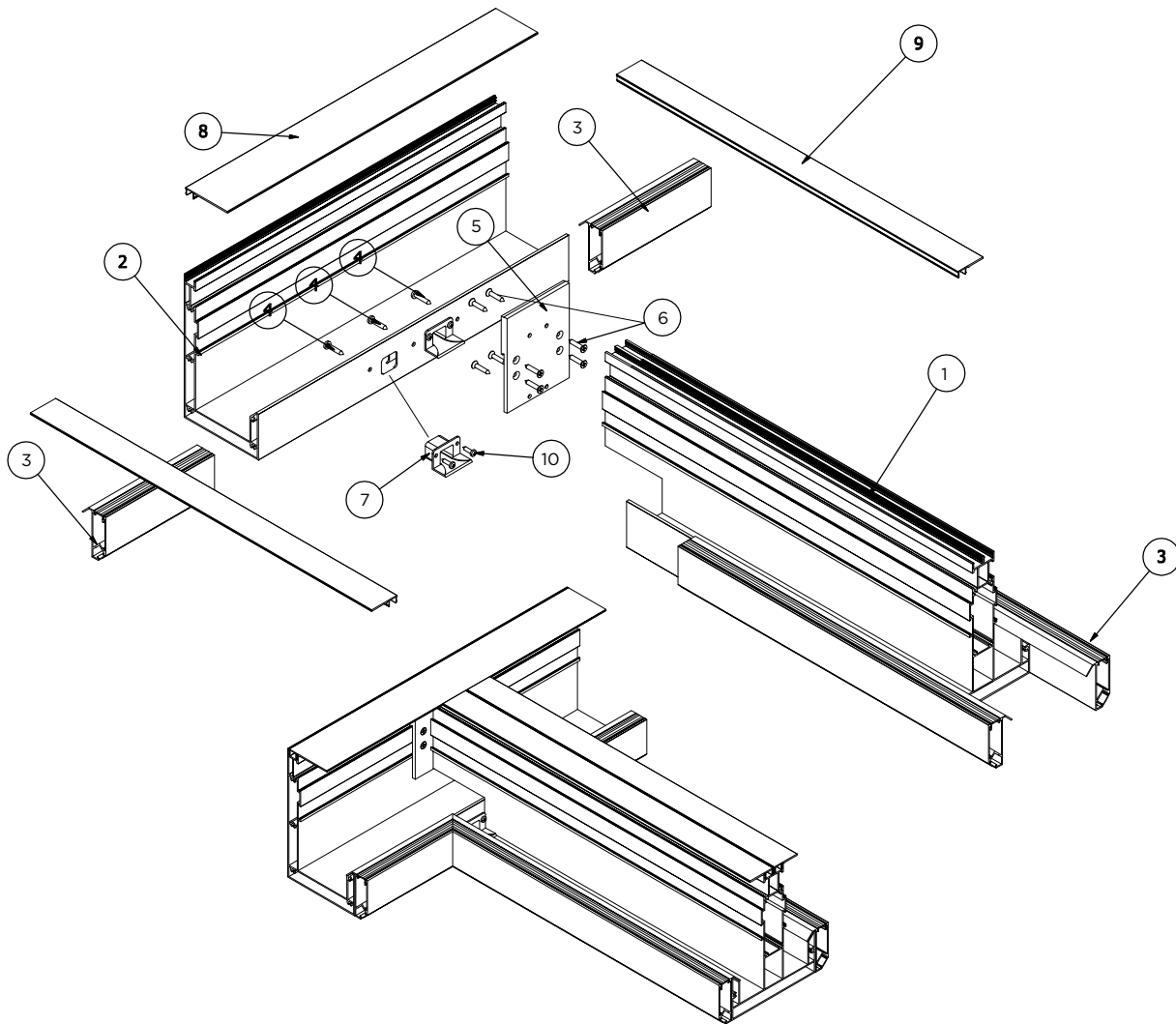
Τοποθέτηση των πλαστικών οδηγών απορροής στην πλαστική υδρορροή.
Installation of the plastic guide accessories for the water drainage system.



Η χρήση σιλικόνης είναι υποχρεωτική σε όλα τα σημεία της κατασκευής στα οποία έχουμε αρμούς, στοιχεία στήριξης και συνδέσεις εξαρτημάτων μεταξύ τους και από τα οποία υπάρχει πάντα ο κίνδυνος να περάσει το βρόχινο νερό με κατεύθυνση προς το εσωτερικό της πέργκολας.

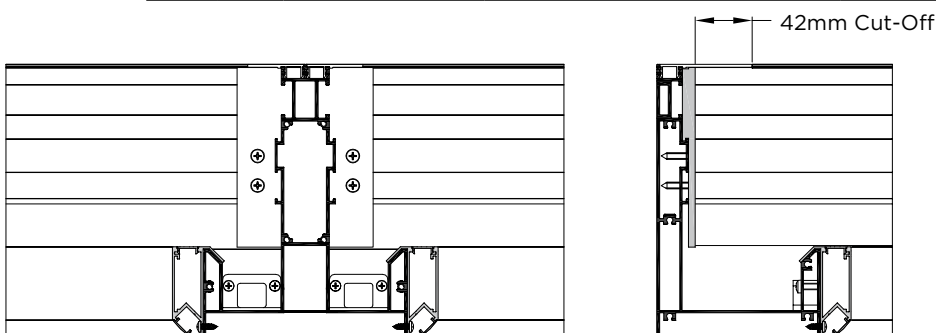
The use of silicone is mandatory in all parts of the construction in which we have joints, support elements and connections of parts between them and through which there is always a risk of rainwater passing towards the inside of the pergola.

4 ΣΥΝΔΕΣΗ ΤΡΑΒΕΡΣΑ ΜΕ ΤΑΥ T-PROFILE - TRANSOM FIXATION



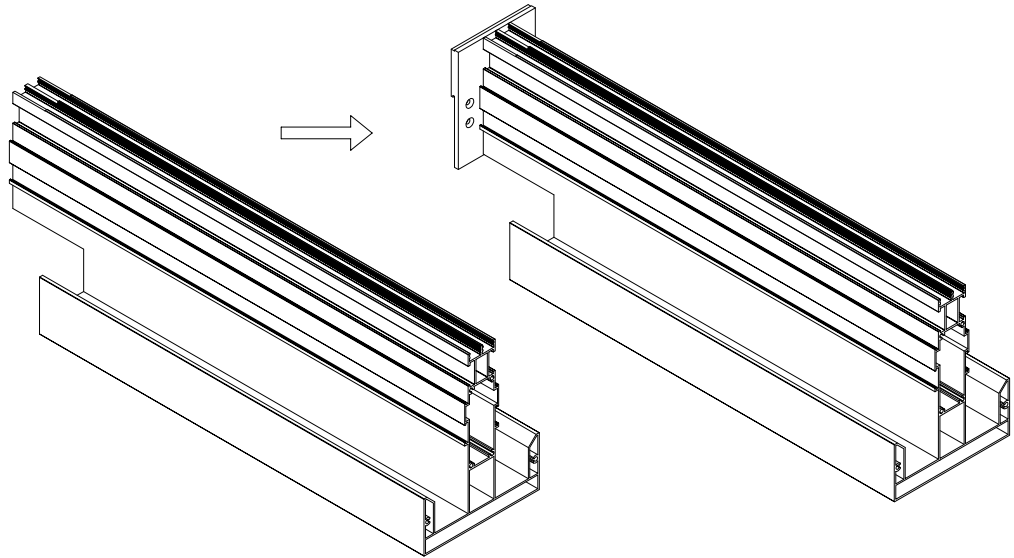
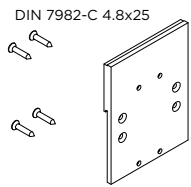
PARTS LIST

ITEM	QTY	PAR NUMBER	DESCRIPTION	MATERIAL
1	1	PS20-101	T-Profile	ALUMINUM 6063-T66
2	1	PS20-100	Transom Profile	ALUMINUM 6063-T66
3	4	PS20-304	Transom & T-Profile Clipping Profile	ALUMINUM 6060-T66
4	3	DIN 7981-4.8x25	Sheetmetal Screw	STAINLESS STEEL
5	1	APS20-1210	T-Profile Hanger	ALUMINUM 6063-T66
6	8	DIN 7982-C 4.8x25	Sheetmetal Screw	STAINLESS STEEL
7	2	APS20-1307	T-Profile Plastic Water Drainage	PLASTIC
8	1	PS20-306	Transom Cover Profile	ALUMINUM 6060-T66
9	2	PS20-307	T-Profile Cover Profile	ALUMINUM 6060-T66
10	4	DIN 7981- 4.2x16	Sheetmetal Screw	STAINLESS STEEL



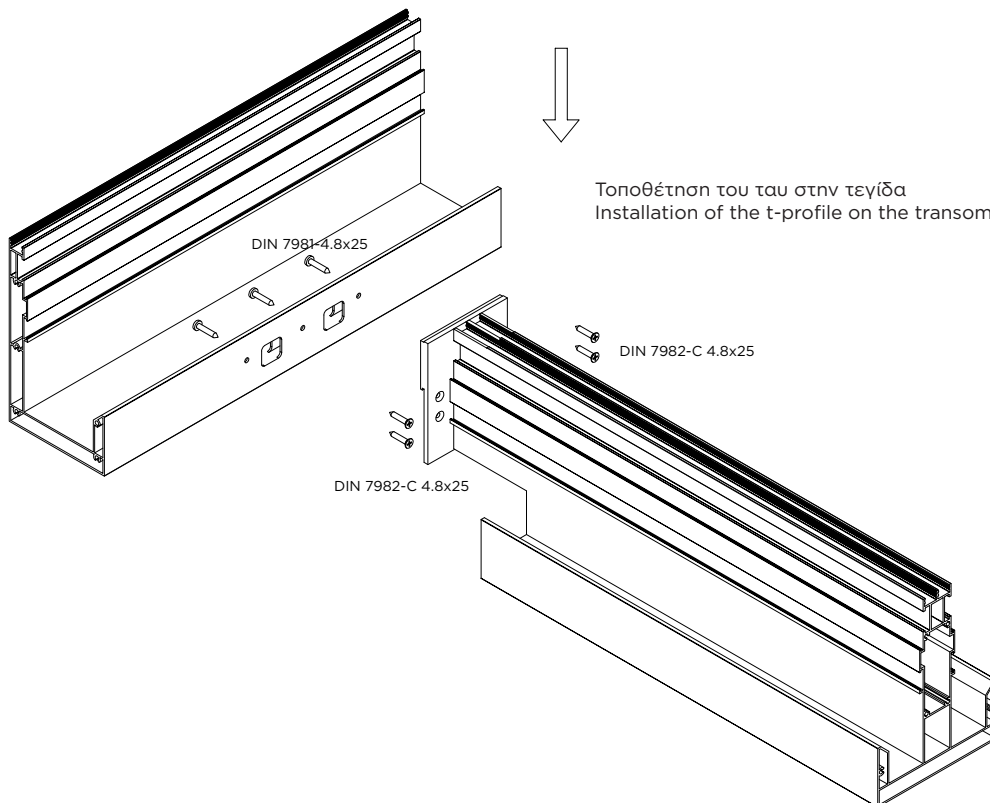
4A

Τοποθέτηση εξαρτήματος κρεμάστρας στο ται
Installation of the hook connector on the t-profile



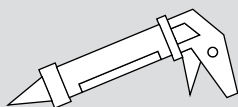
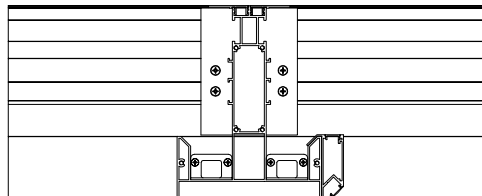
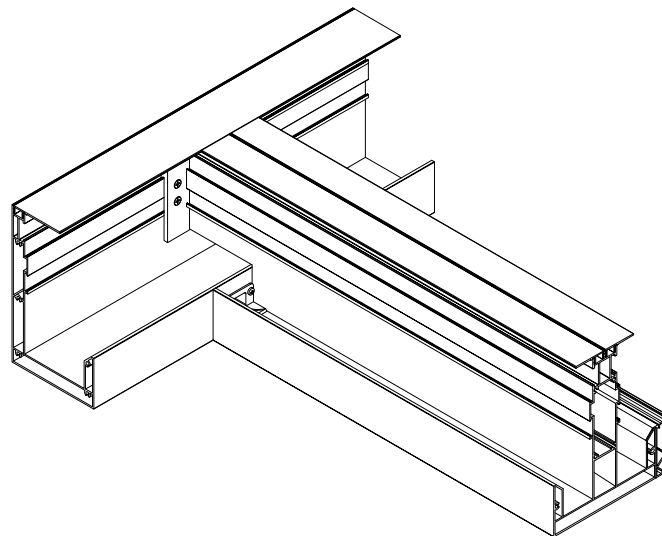
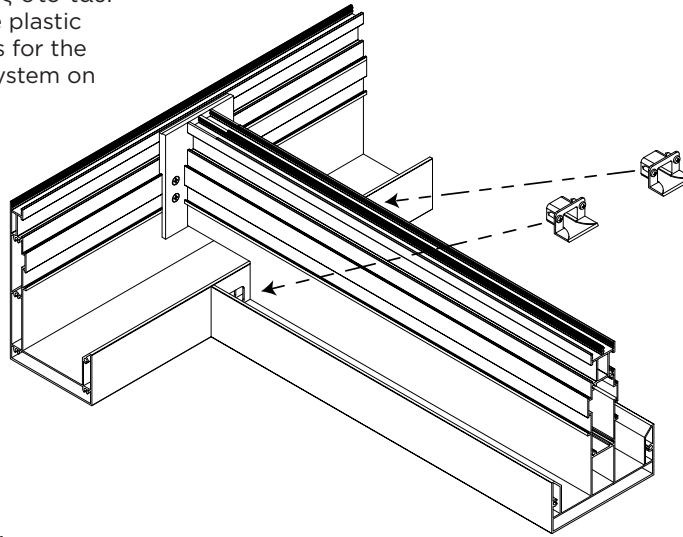
4B

Τοποθέτηση του ται στην τενίδα
Installation of the t-profile on the transom



4C

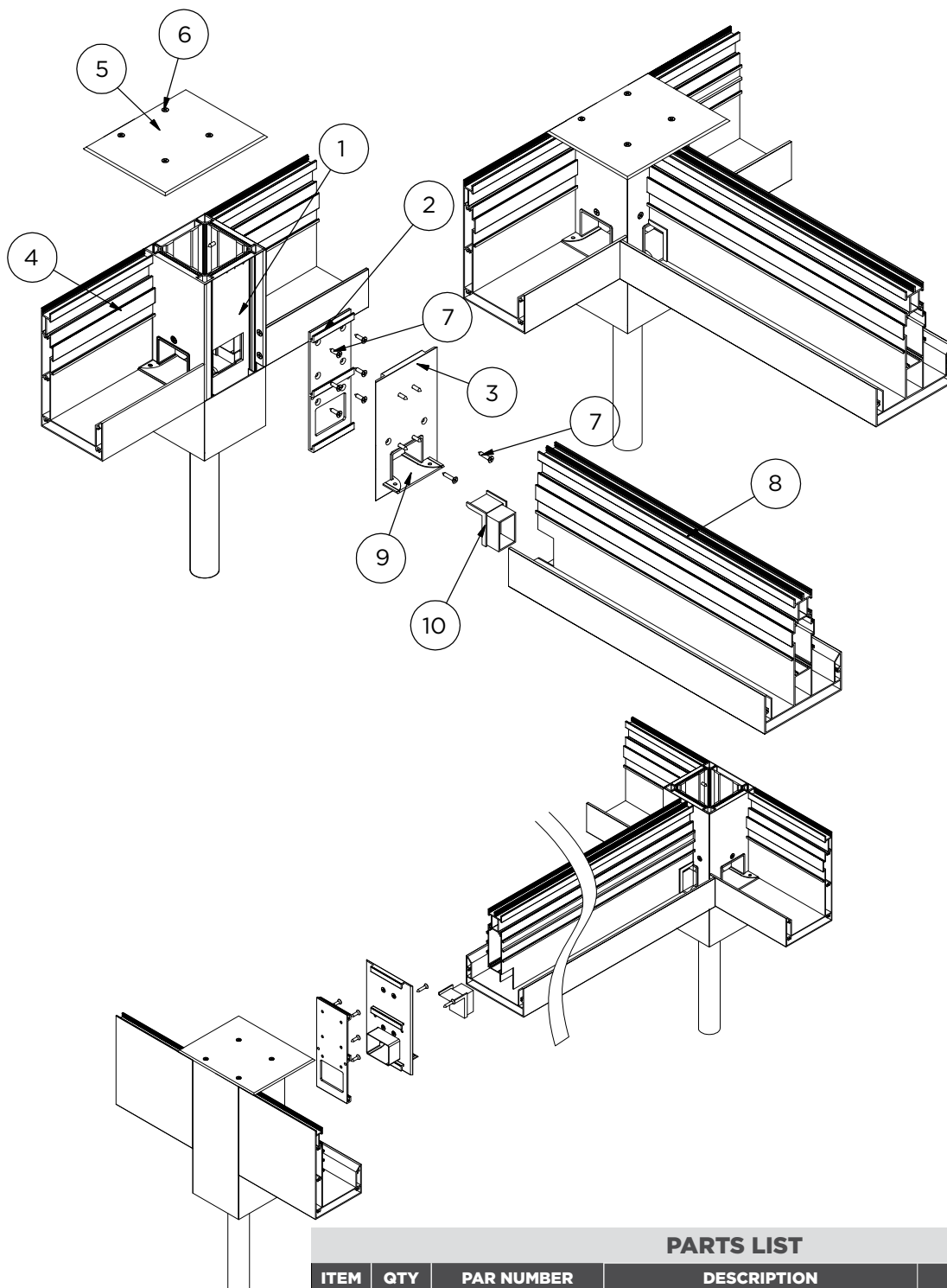
Τοποθέτηση των πλαστικών οδηγών απορροής στο ταυ.
Installation of the plastic guide accessories for the water drainage system on t-profile.



Η χρήση σιλικόνης είναι υποχρεωτική σε όλα τα σημεία της κατασκευής στα οποία έχουμε αρμούς, στοιχεία στήριξης και συνδέσεις εξαρτημάτων μεταξύ τους και από τα οποία υπάρχει πάντα ο κίνδυνος να περάσει το βρόχινο νερό με κατεύθυνση προς το εσωτερικό της péργκολας.

The use of silicone is mandatory in all parts of the construction in which we have joints, support elements and connections of parts between them and through which there is always a risk of rainwater passing towards the inside of the pergola.

5 ΣΥΝΔΕΣΗ ΚΟΛΩΝΑΣ ΜΕ TAY POST - TAY/T-PROFILE FIXATION

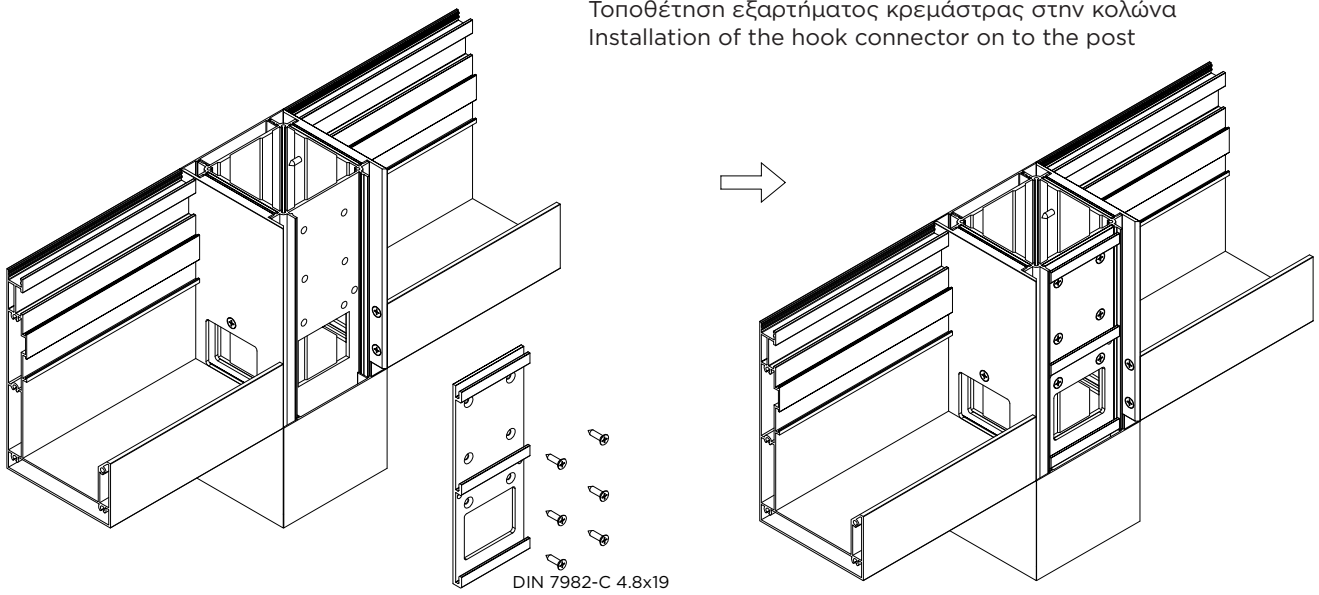


PARTS LIST

ITEM	QTY	PAR NUMBER	DESCRIPTION	MATERIAL
1	1	PS20-102	Post	ALUMINUM 6063-T66
2	1	APS20-1209	T-Profile Hanger ONTO the Post	ALUMINUM 6063-T66
3	1	APS20-1208	T-Profile Hanger ONTO the T-Profile	ALUMINUM 6063-T66
4	1	PS20-100	Transom	ALUMINUM 6063-T66
5	1	APS20-1104	T-Profile - Post Top Cover	ALUMINUM 6060-T66
6	4	DIN 7982-C 4.2x19	Sheetmetal Screw	STAINLESS STEEL
7	42	DIN 7982-C 4.8x19	Sheetmetal Screw	STAINLESS STEEL
8	1	PS20-101	T-Profile	ALUMINUM 6063-T66
9	1	APS20-1308	Plastic Water Drainage Shim	PLASTIC
10	1	APS20-1306	T-Profile Plastic Cover	PLASTIC

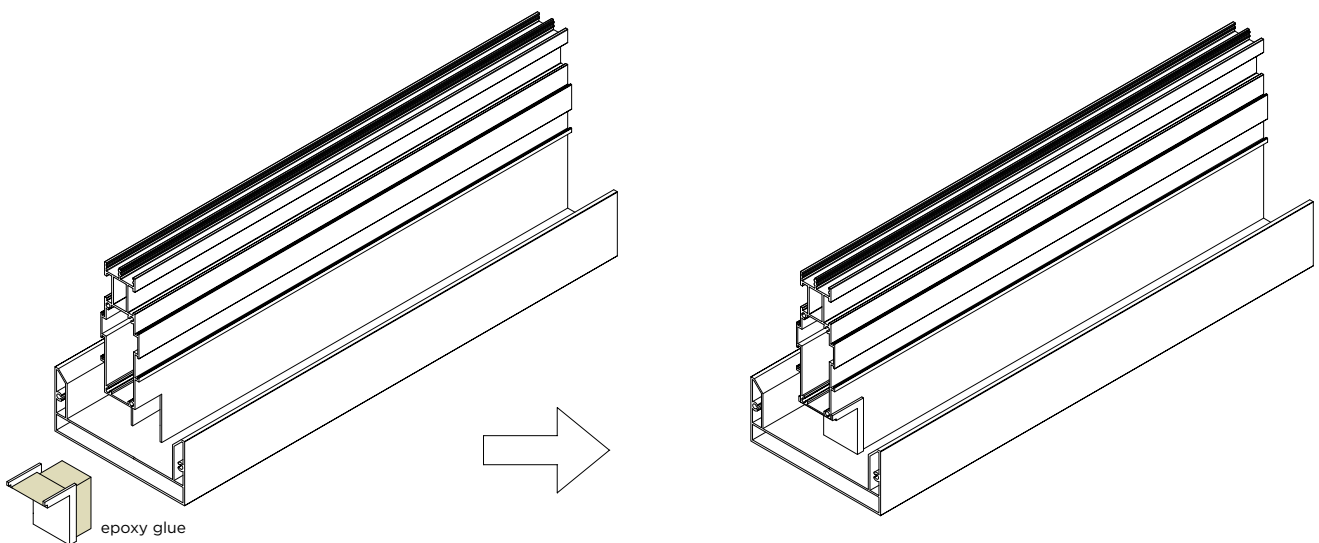
5A

Τοποθέτηση εξαρτήματος κρεμάστρας στην κολώνα
Installation of the hook connector on to the post



5B

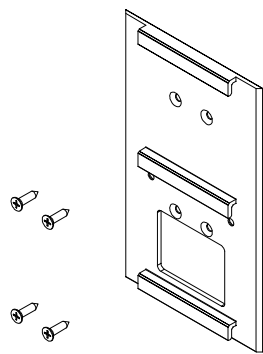
Τοποθέτηση ειδικού εξαρτήματος (πλαστικής τάπας) στο ταυ
Installation of special accessory (plastic end cover) onto t-profile



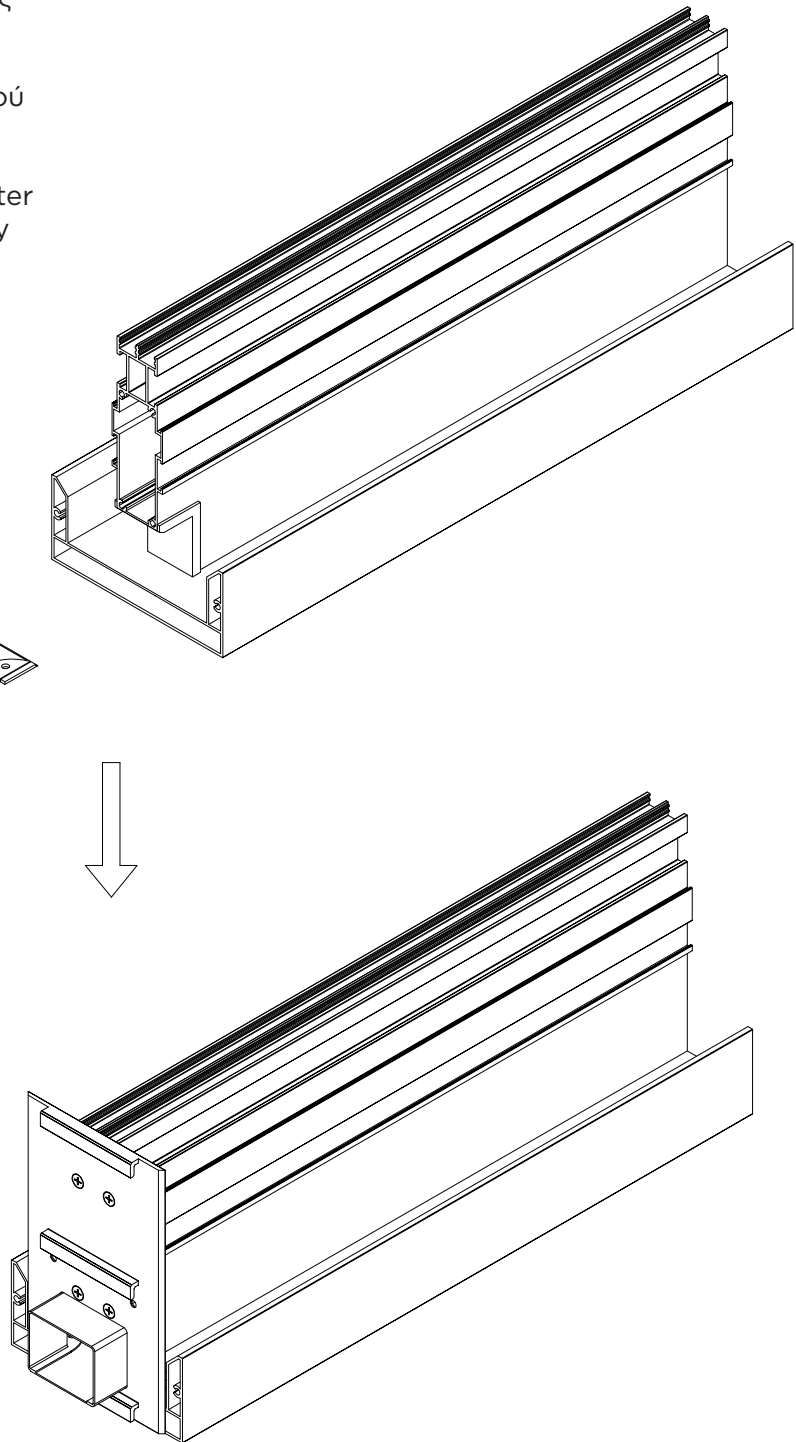
5C

Τοποθέτηση εξαρτήματος κρεμάστρας και εξαρτήματος οδηγού απορροής βρόχινου νερού στο ταυ.

Installation of the hook connector and of the water drainage guide accessory onto the t-profile.

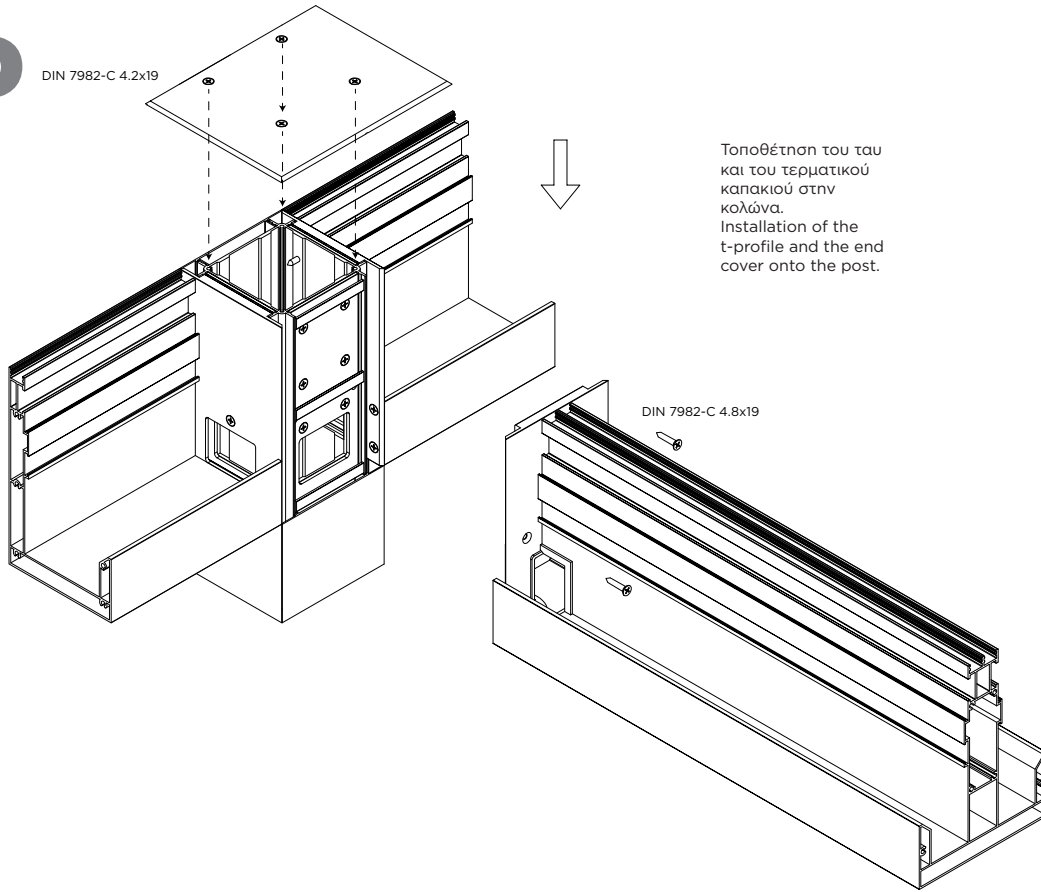


DIN 7982-C 4.8x19



5D

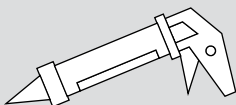
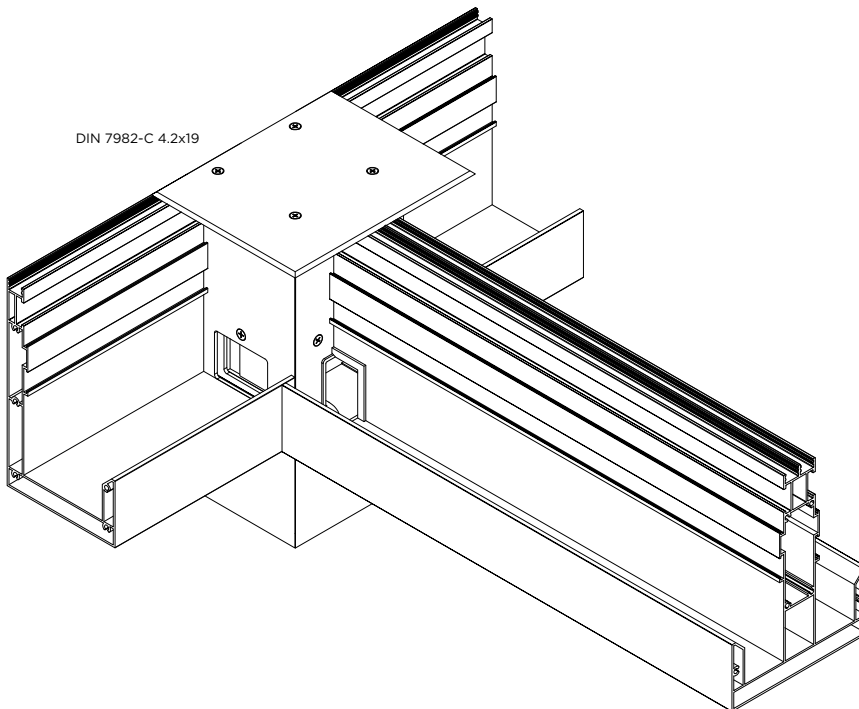
DIN 7982-C 4.2x19



Τοποθέτηση του ται και του τερματικού καπακιού στην κολώνα.
Installation of the t-profile and the end cover onto the post.

DIN 7982-C 4.8x19

DIN 7982-C 4.2x19



Η χρήση σιλικόνης είναι υποχρεωτική σε όλα τα σημεία της κατασκευής στα οποία έχουμε αρμούς, στοιχεία στήριξης και συνδέσεις εξαρτημάτων μεταξύ τους και από τα οποία υπάρχει πάντα ο κίνδυνος να περάσει το βρόχινο νερό με κατεύθυνση προς το εσωτερικό της πέργκολας.

The use of silicone is mandatory in all parts of the construction in which we have joints, support elements and connections of parts between them and through which there is always a risk of rainwater passing towards the inside of the pergola.

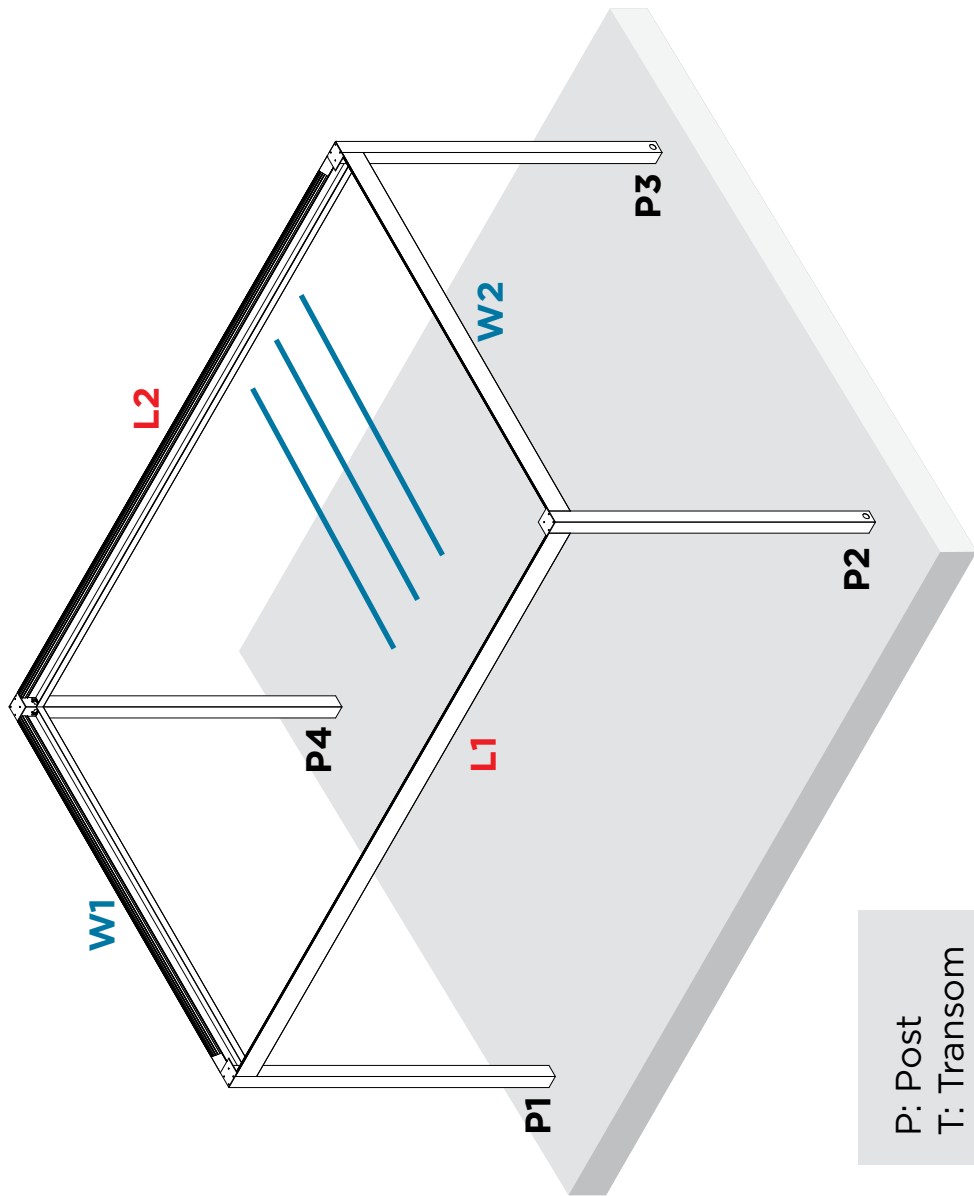


ALUMINCO

**ΚΩΔΙΚΟΠΟΙΗΣΗ
CODING**



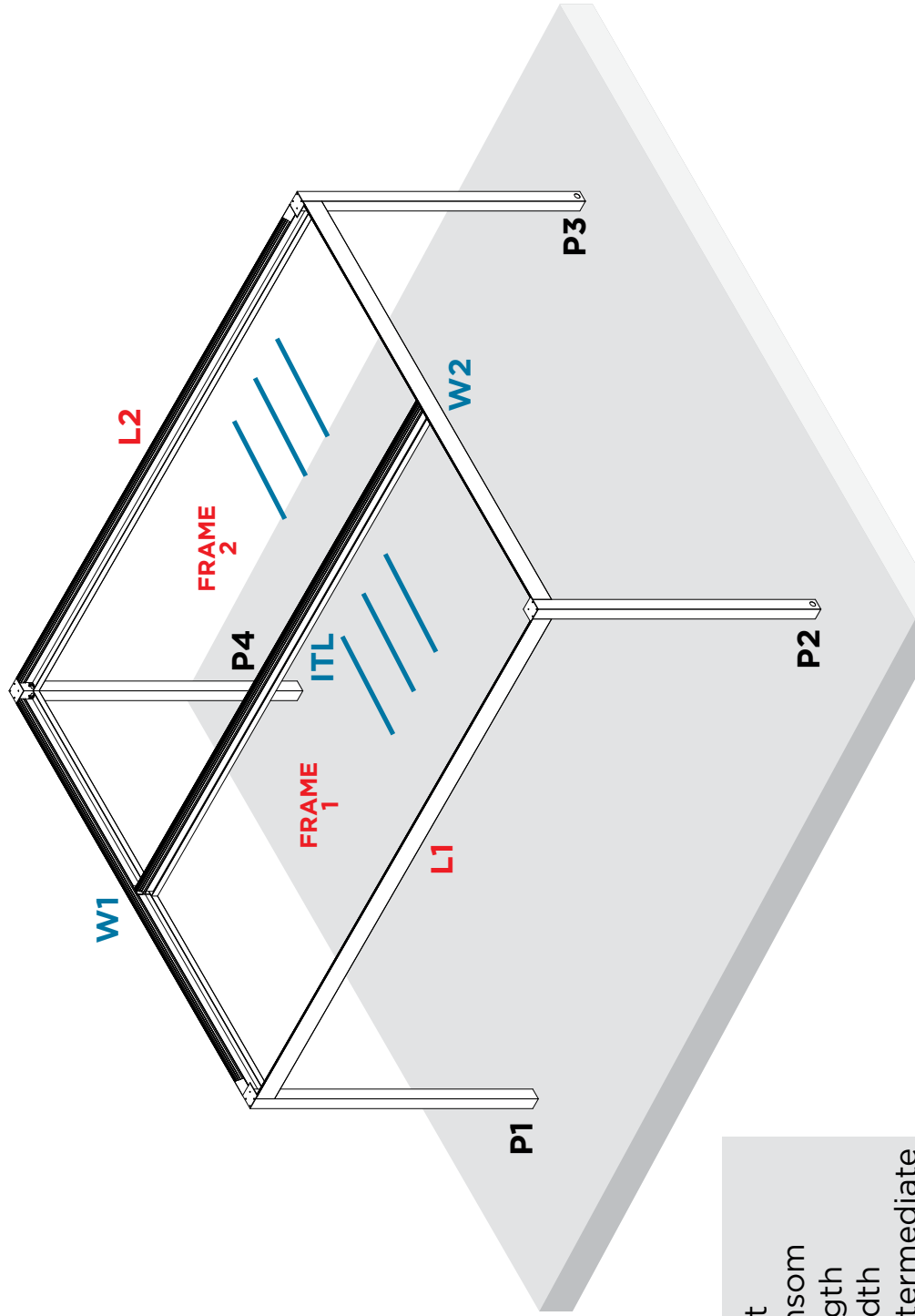
ΚΩΔΙΚΟΠΟΙΗΣΗ ΣΤΕΛΕΧΩΝ ΚΑΤΑΣΚΕΥΗΣ ΤΥΠΙΚΗΣ ΠΕΡΓΚΟΛΑΣ ΧΩΡΙΣ ΤΑΥ
CODING FOR STRUCTURAL MEMBERS OF TYPICAL PERGOLA WITHOUT T-PROFILE



P: Post
T: Transom
L: Length
W: Width

*Ως **L1** ορίζουμε την πλευρά που μπαίνει το μοτέρ
Ως **W (WIDTH) ορίζεται η πλευρά που είναι παράλληλες οι περσίδες

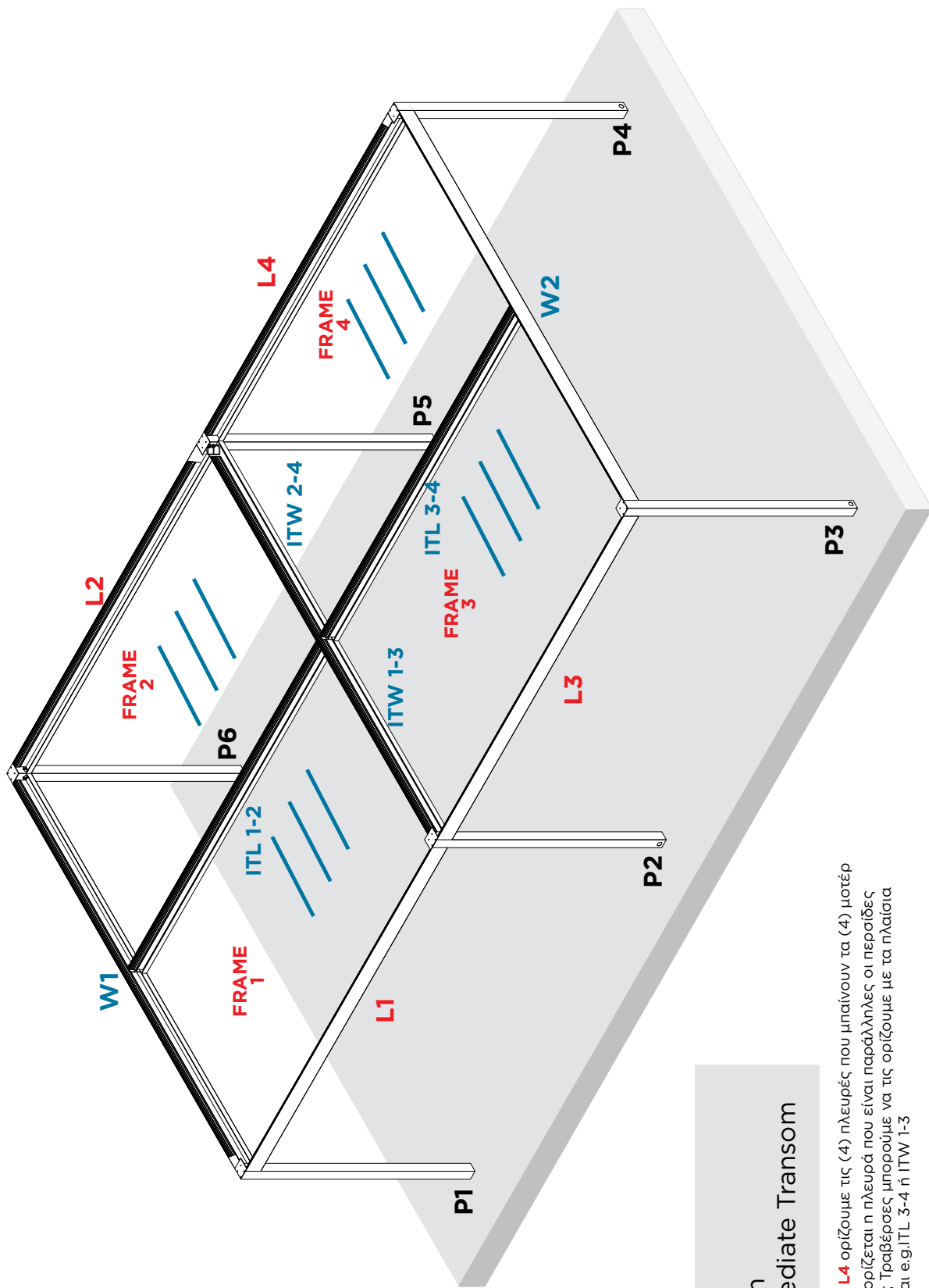
ΚΩΔΙΚΟΠΟΙΗΣΗ ΣΤΕΛΕΧΩΝ ΚΑΤΑΣΚΕΥΗΣ ΤΥΠΙΚΗΣ ΠΕΡΓΟΛΑΣ ΜΕ ΤΑΥ
 CODING FOR STRUCTURAL MEMBERS OF TYPICAL PERGOLA WITH T-PROFILE



P: Post
 T: Transom
 L: Length
 W: Width
 ITL: Intermediate
 Transom Length

*Ως **L1 + L2** ορίζουμε τις (2) πλευρές που μπαίνουν τα (2) μοτέρ
 Ως **W (WIDTH) ορίζεται η πλευρά που είναι παράλληλες οι περσίδες

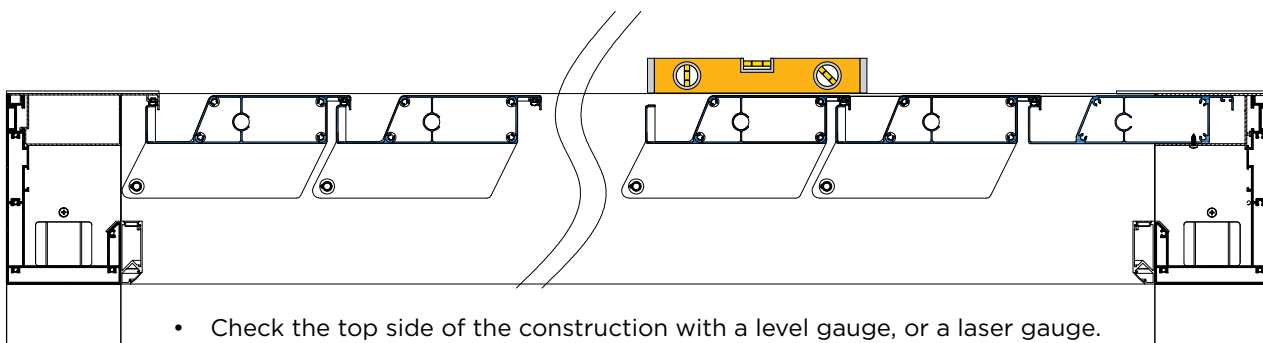
ΚΩΔΙΚΟΠΟΙΗΣΗ ΣΤΕΛΕΧΩΝ ΚΑΤΑΣΚΕΥΗΣ ΤΥΠΙΚΗΣ ΠΕΡΓΚΟΛΑΣ ΜΕ ΤΑΥ ΣΕ ΣΤΑΥΡΟ
 CODING FOR STRUCTURAL MEMBERS OF TYPICAL PERGOLA WITH CROSS T-PROFILE



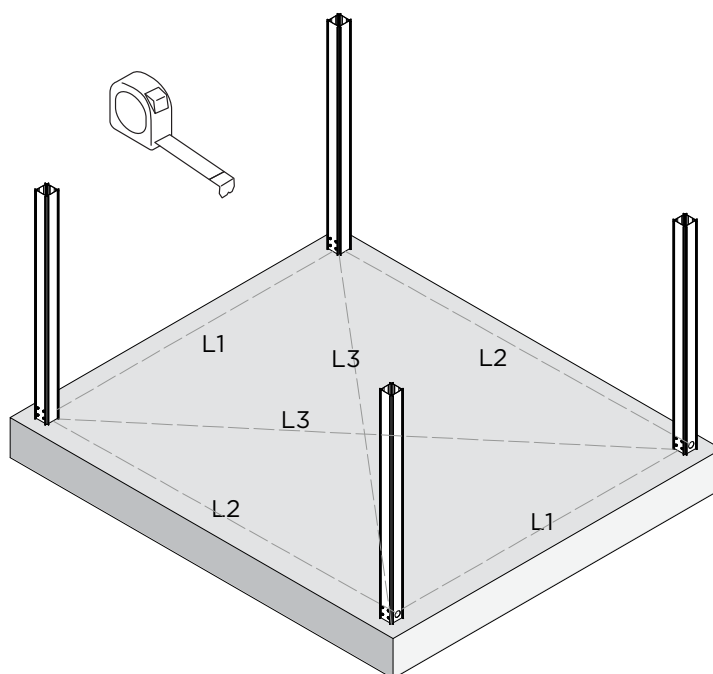
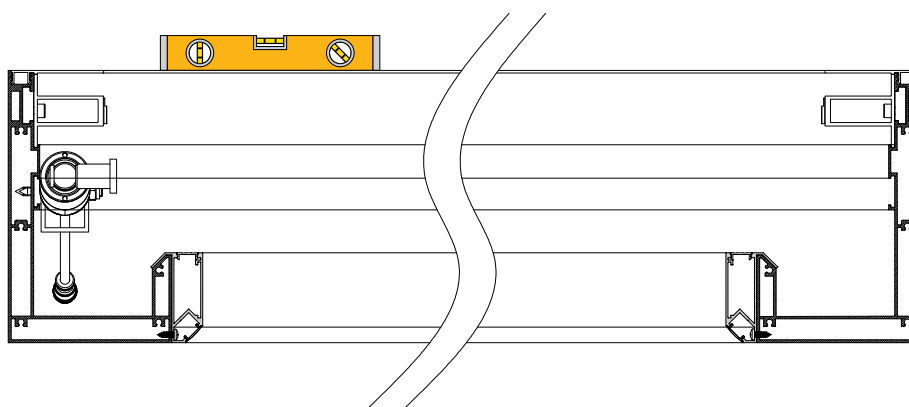
P: Post
 T: Transom
 IT: Intermediate Transom

*Ός **L1 + L2 + L3 + L4** ορίζουμε τις (4) πλευρές που μπαίνουν τα (4) μοιτέρ
 Ός **W (WIDTH) ορίζεται η πλευρά που είναι παράλληλες οι περσίδες
 ***Στις Ενδιάμεσες Τραβέρσες μπορούμε να τις ορίζουμε με τα πλαίσια που απευθύνονται e.g.ITL 3-4 ή ITW 1-3

ADJUSTING THE CONSTRUCTION ΕΥΘΥΓΡΑΜΜΙΣΗ ΚΑΤΑΣΚΕΥΗΣ



- Check the top side of the construction with a level gauge, or a laser gauge.
- If necessary adjust the construction.
- Move the vertical poles upward until the top side of the construction is completely level.
- Check perpendicularity through the following dimension ($L1+2mm$). Also check the diagonals, and top side.

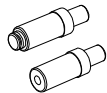


APS20-1202 PIN SET ΣΤΙΣ ΤΑΠΕΣ ΠΕΡΣΙΔΩΝ APS20-1101 APS20-1202 PIN SET ONTO LOUVER COVERS APS20-1101

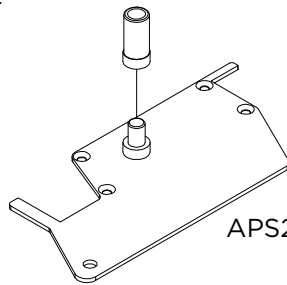
STEP-01

APS20-1202
PIN SET

PUSH-PIN



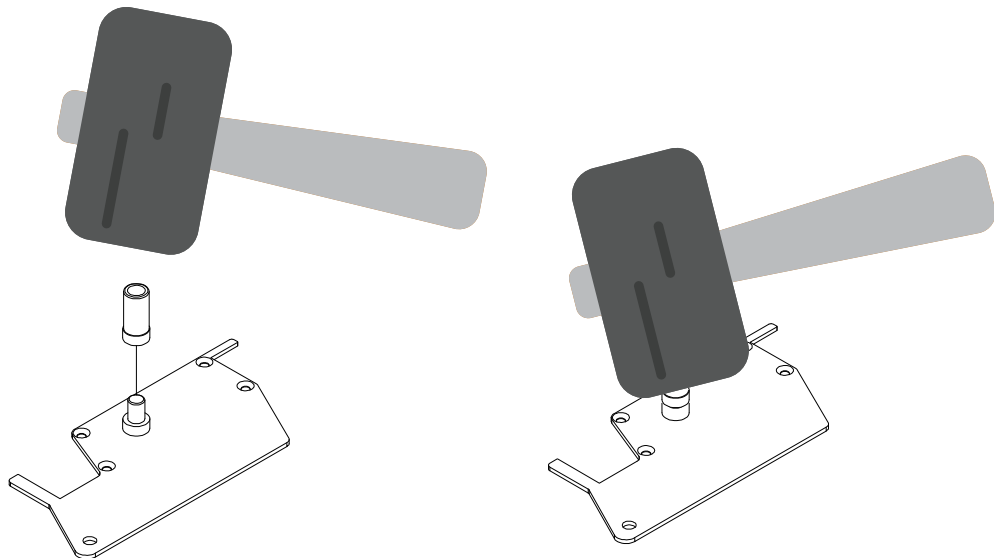
FIXED PIN



DISMANTLED SLEEVE FROM APS20-1202
PUSH-PIN, TO USE AS HAMMERED
PROTECTION SLEEVE

APS20-1101

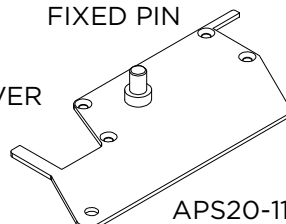
STEP-02



STEP-03

WE HAVE SECURELY FIXED BOTH
APS20-1202 PIN TYPES ONTO LOUVER
COVER APS20-1101

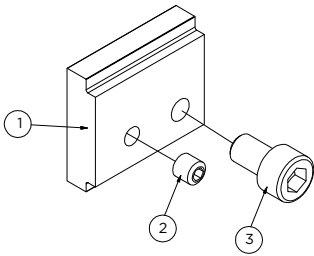
PUSH-PIN
FIXED PIN



APS20-1101

ΠΛΑΚΑ ΠΡΟΣΔΕΣΗΣ APS20-1215

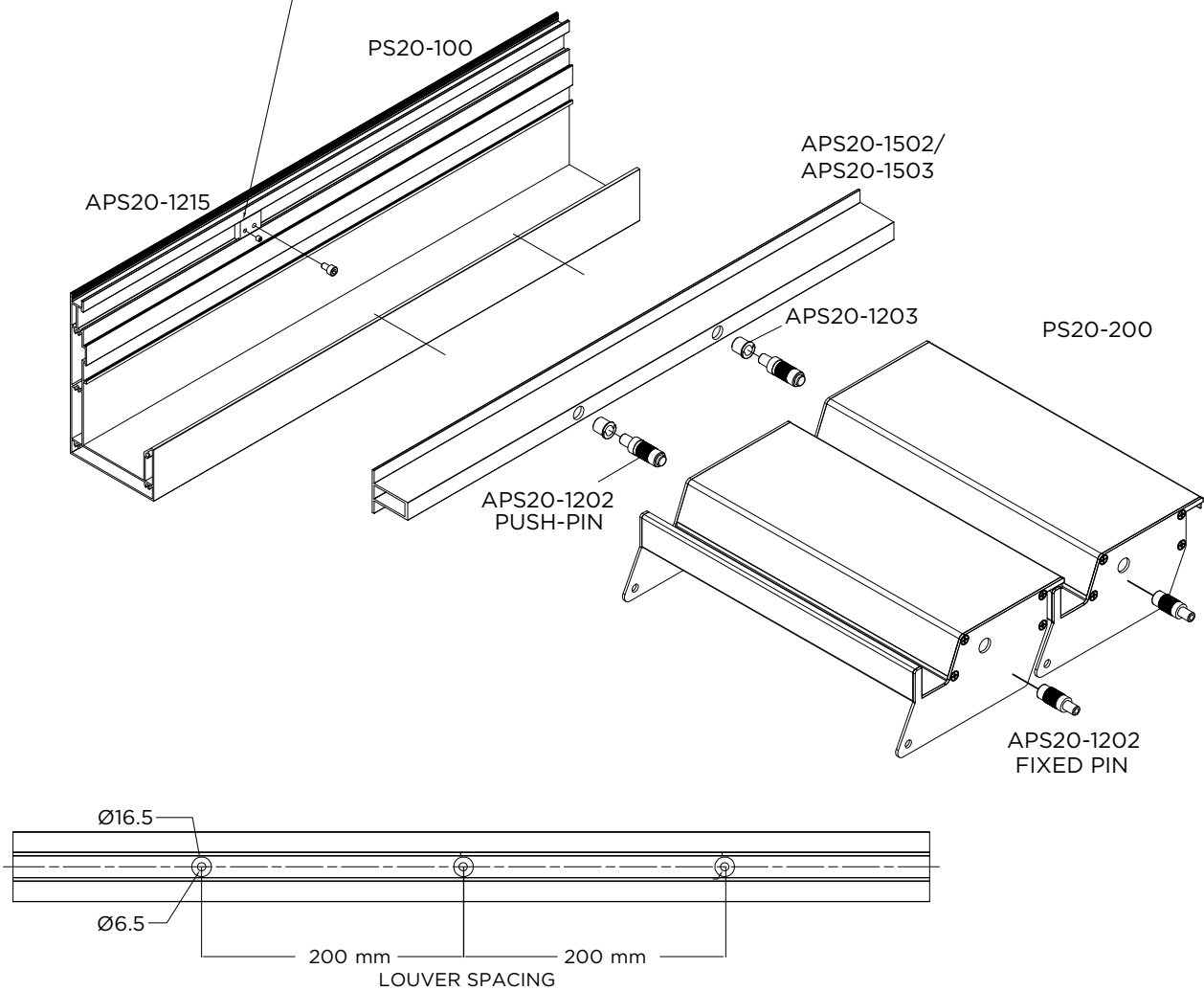
FIXING PLATE APS20-1215



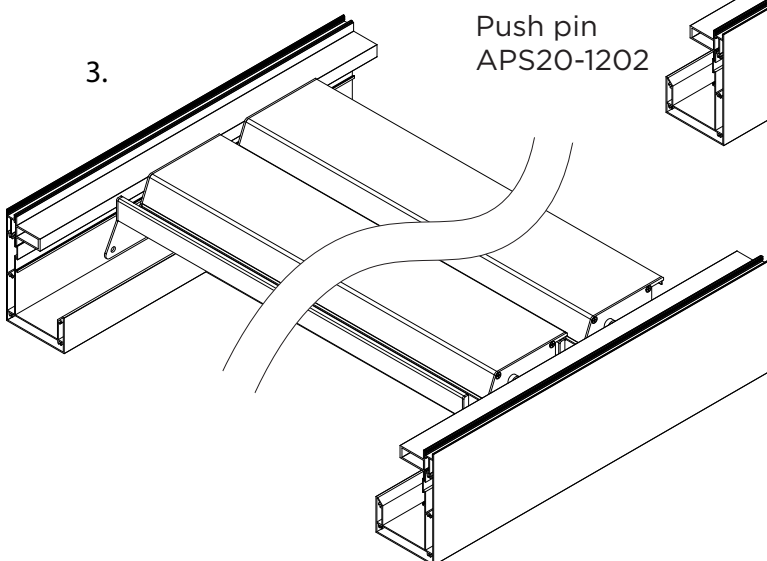
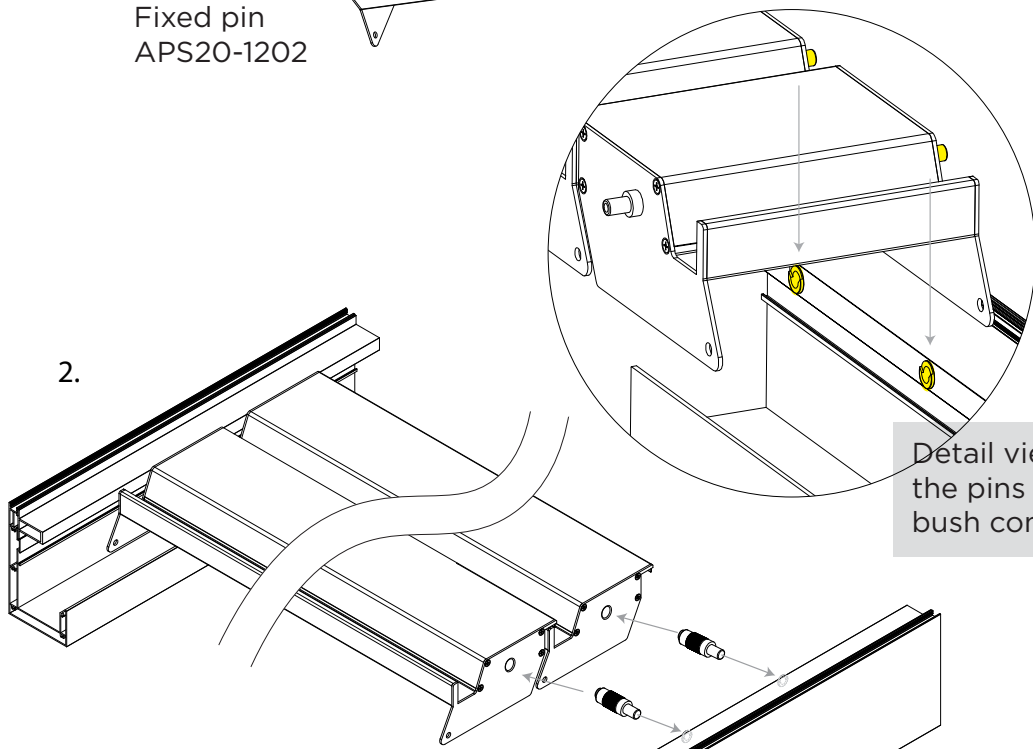
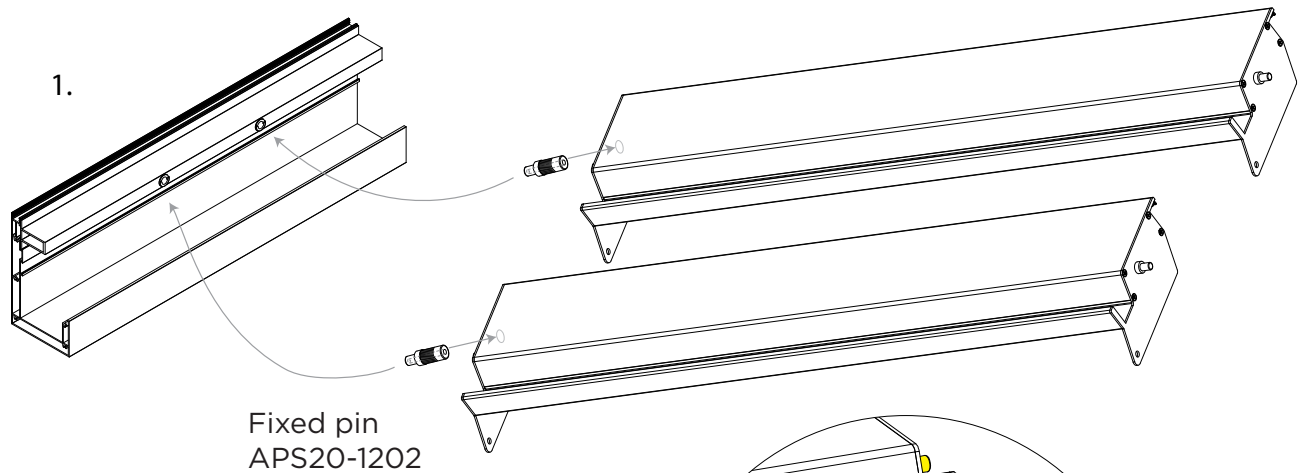
PARTS LIST

ITEM	QTY	PAR NUMBER	DESCRIPTION	MATERIAL
1	1	APS20-1215	FIXING PLATE	ALUMINUM 6060-T66
2	1	DIN 913 - M5 x 5	Hexagon Socket Set Screw	STAINLESS STEEL
3	1	DIN 912 - M6 x 10	Cylinder Head Cap Screw	STAINLESS STEEL

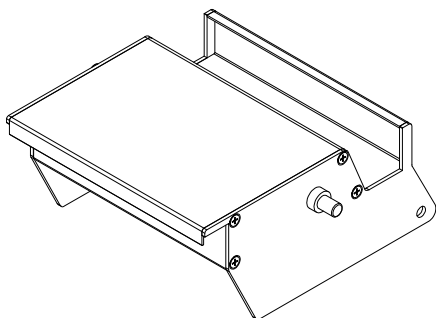
NB: WE CONNECT (1) COMPONENT EVERY
(2) LOUVER PIN-BUSH HOLES (400mm DISTANCE)



ΣΥΝΔΕΣΗ ΠΕΡΣΙΔΑΣ ΜΕ ΤΟΥΣ ΠΕΙΡΟΥΣ LOUVER FIXING WITH PINS

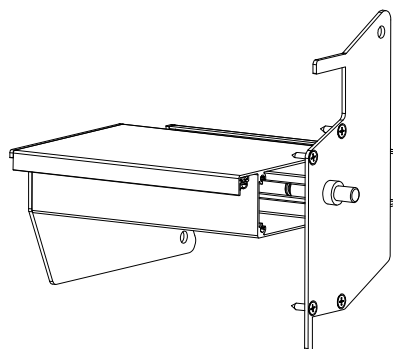
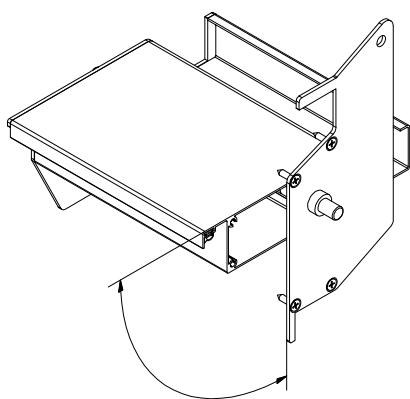


ΑΠΟΣΥΜΠΛΕΞΗ ΤΗΣ ΠΕΡΣΙΔΑΣ DISMANTLING TO TAKE OUT LOUVER



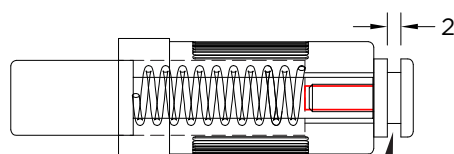
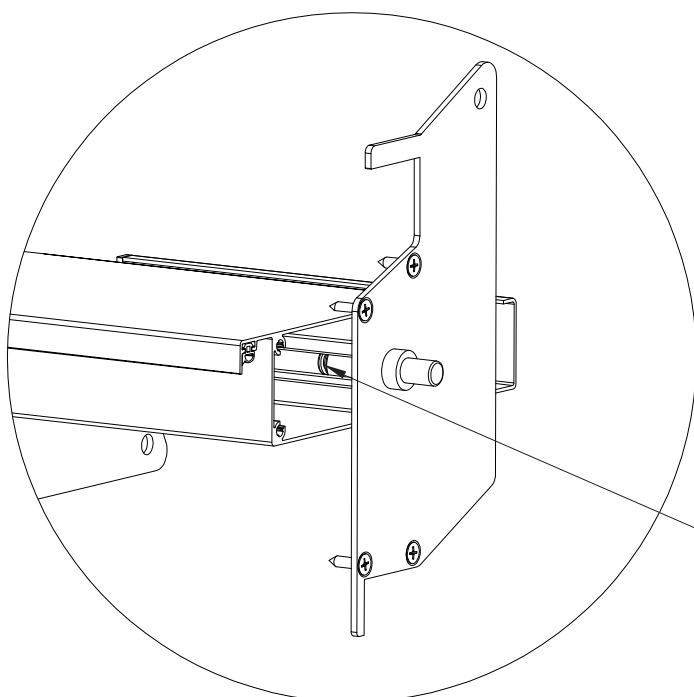
STEP-01

We want to take out & dismantle the louver and we cannot reach the push pin. So we unscrew the (4) sheet metal screws of louver cover from the push-pin side!

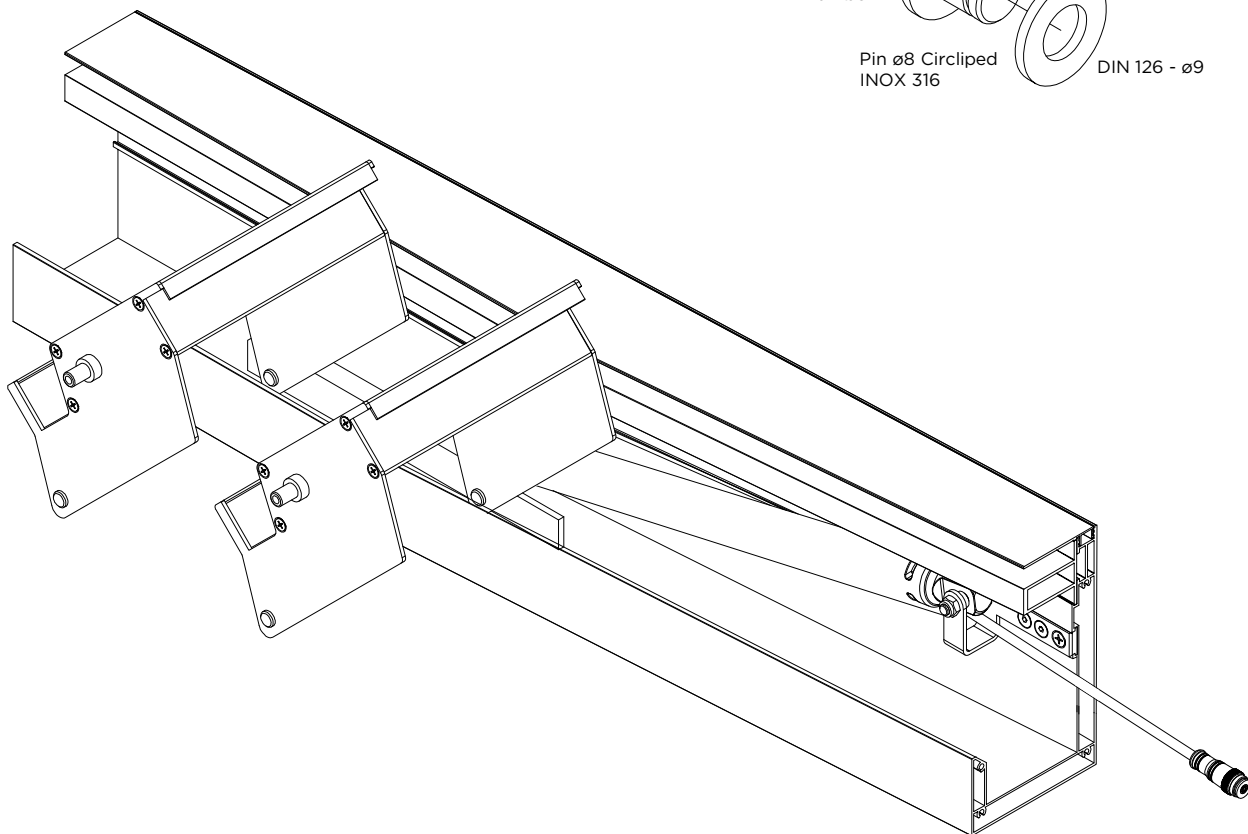
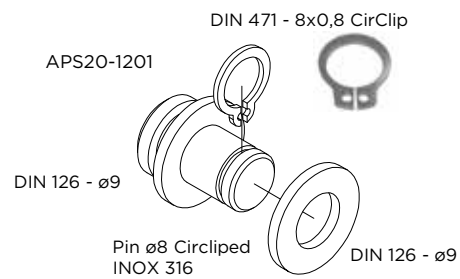
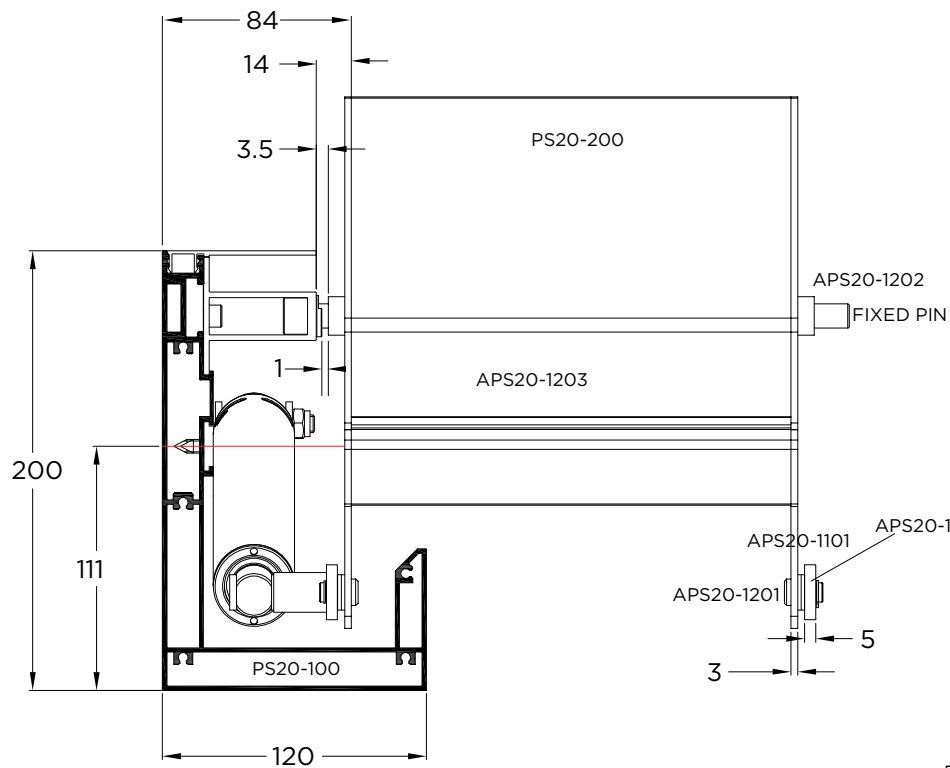


STEP-02

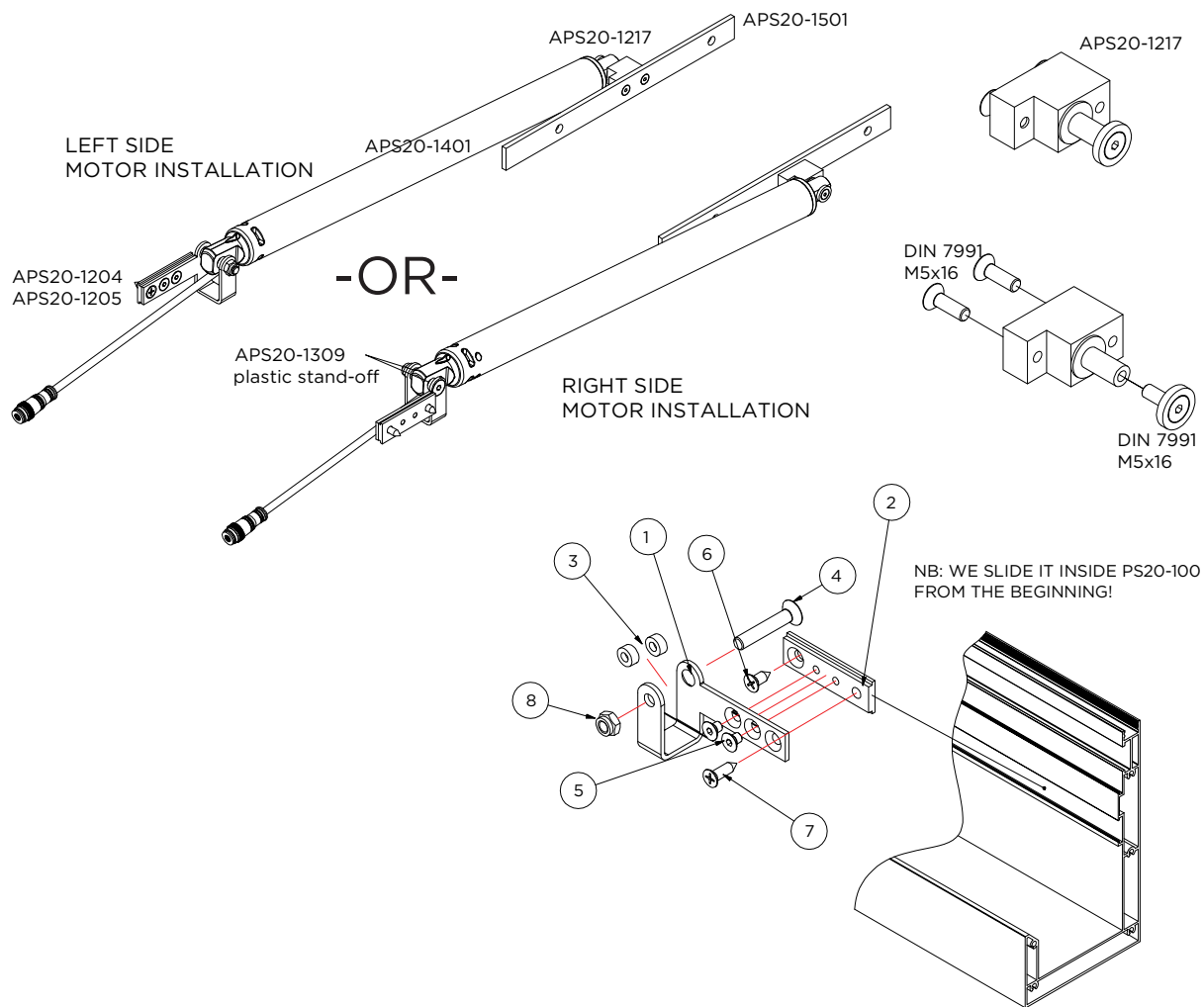
We turn the free to rotate louver cover to a 90° orientation with its louver and consequently we use a long flat head screwdriver in order to push to the inside the push-pin back part in order to set the pin back and free the louver to take it out of its placement!



ΣΥΝΔΕΣΗ MOTER-01 MOTOR FIXATION-01



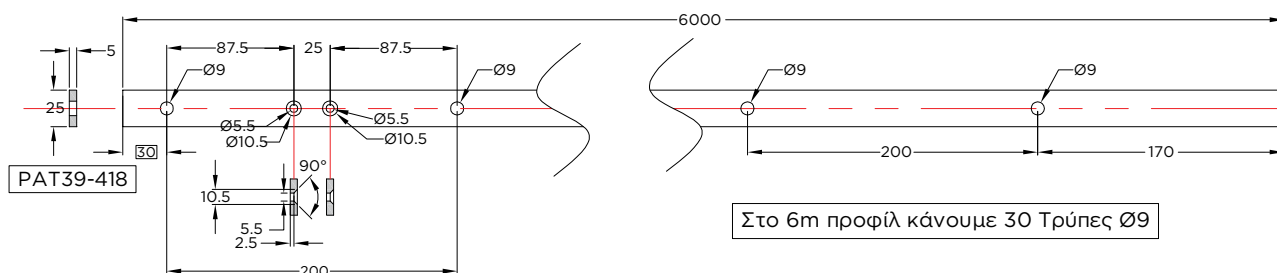
ΣΥΝΔΕΣΗ MOTER-02 MOTOR FIXATION-02



PARTS LIST

ITEM	QTY	PAR NUMBER	DESCRIPTION	MATERIAL
1	1	APS20-1204	MOUNTING BRACKET-01	STAINLESS STEEL
2	1	APS20-1205	MOUNTING BRACKET-02	ALUMINUM 6063-T66
3	2	APS20-1309	Piston Stand-Off	BRASS
4	1	DIN 7991 - M8x45	Hexagon socket countersunk head cap screws	STAINLESS STEEL
5	2	DIN 7991 - M6x8	Hexagon socket countersunk head cap	STAINLESS STEEL
6	1	DIN 7982-C -6.3x16	SheetMetal Screw Countersunk	STAINLESS STEEL
7	1	DIN 7982-C -6.3x22	SheetMetal Screw Countersunk	STAINLESS STEEL
8	1	DIN 985-M8	Hex Lock Nut	STAINLESS STEEL

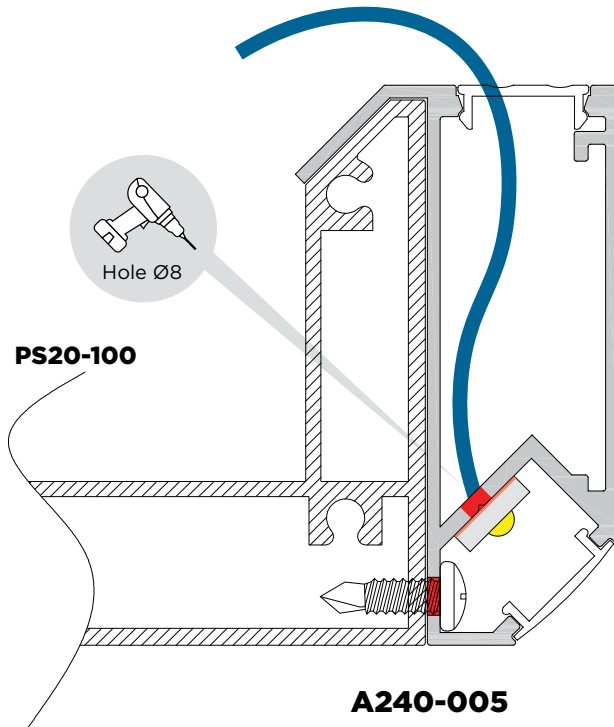
APS20-1501



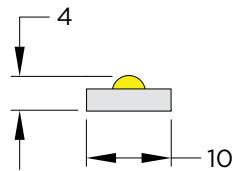
ΧΡΗΣΗ LED / USE OF LED

LED ΤΑΙΝΙΑ ΣΥΝΔΕΣΗ ΜΕ ΠΡΟΦΙΛ PS20-304 LED STRIP FIXATION ONTO PS20-304

STANDARD LED USE

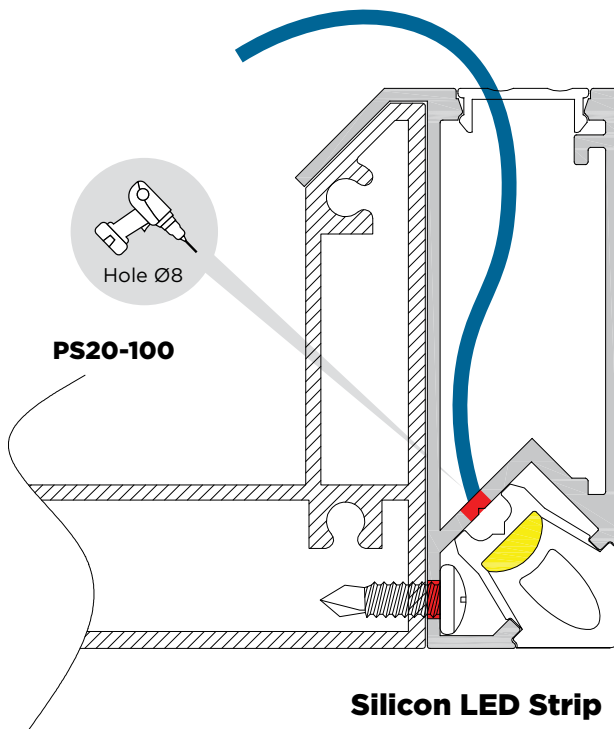


PS20-304

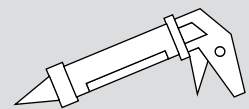


Standard LED strip external dimensions, to be glued onto PS20-304 with Adhesive Double Sided Tape

DELICATE LED USE



PS20-304



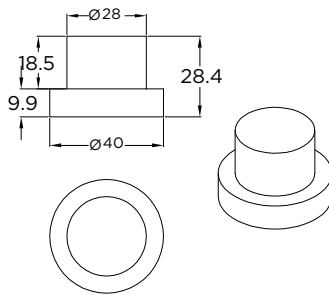
Η χρήση σιλικόνης είναι υποχρεωτική σε όλα τα σημεία της κατασκευής στα οποία έχουμε αρμούς, στοιχεία στήριξης και συνδέσεις εξαρτημάτων μεταξύ τους και από τα οποία υπάρχει πάντα ο κίνδυνος να περάσει το βρόχινο νερό με κατεύθυνση προς το εσωτερικό της péργκολας.

The use of silicone is mandatory in all parts of the construction in which we have joints, support elements and connections of parts between them and through which there is always a risk of rainwater passing towards the inside of the pergola.

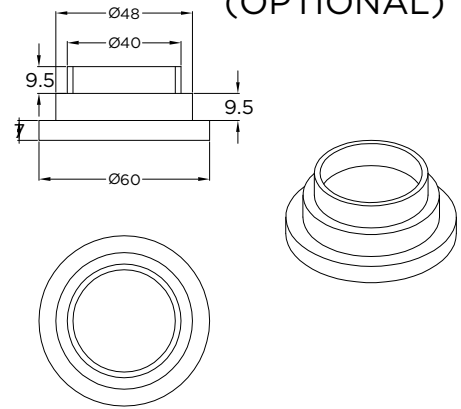
ΣΥΝΔΕΣΗ LED SPOT ΣΤΗΝ ΠΕΡΣΙΔΑ PS20-200
 FIXATION LED SPOT ONTO LOUVER PS20-200



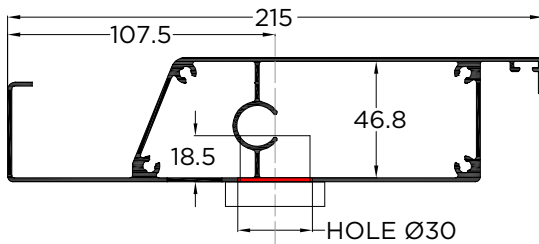
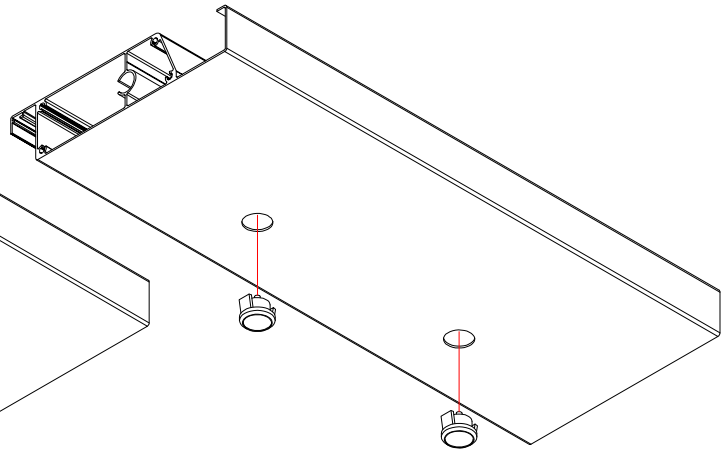
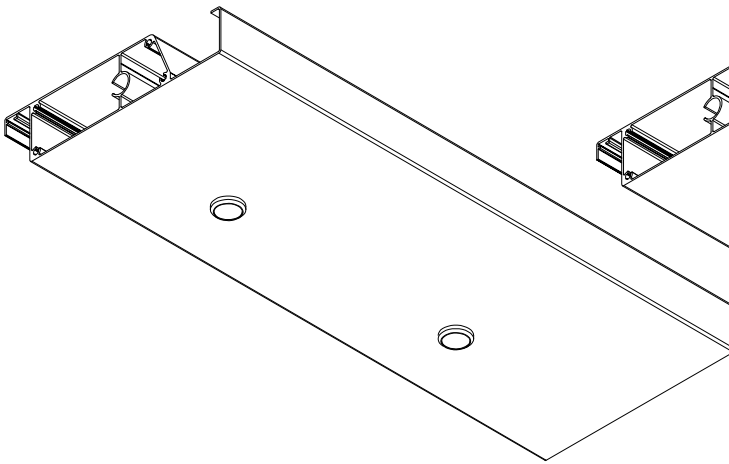
APS20-1405



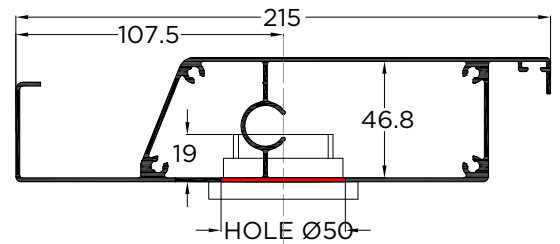
(OPTIONAL)



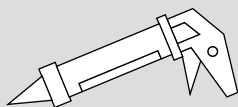
PS20-200



APS20-1405



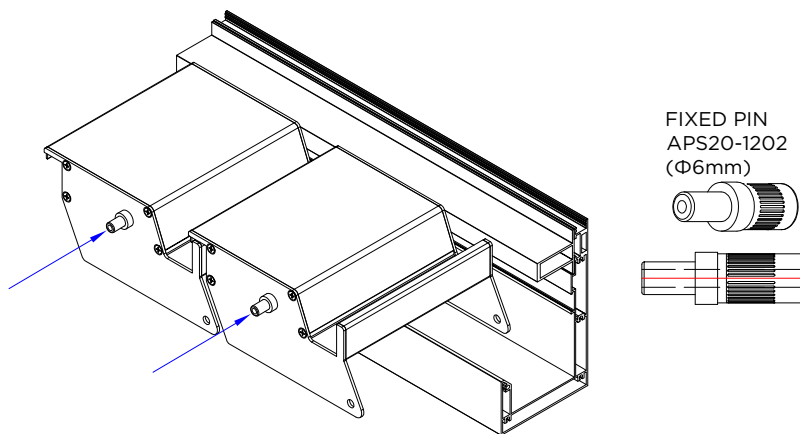
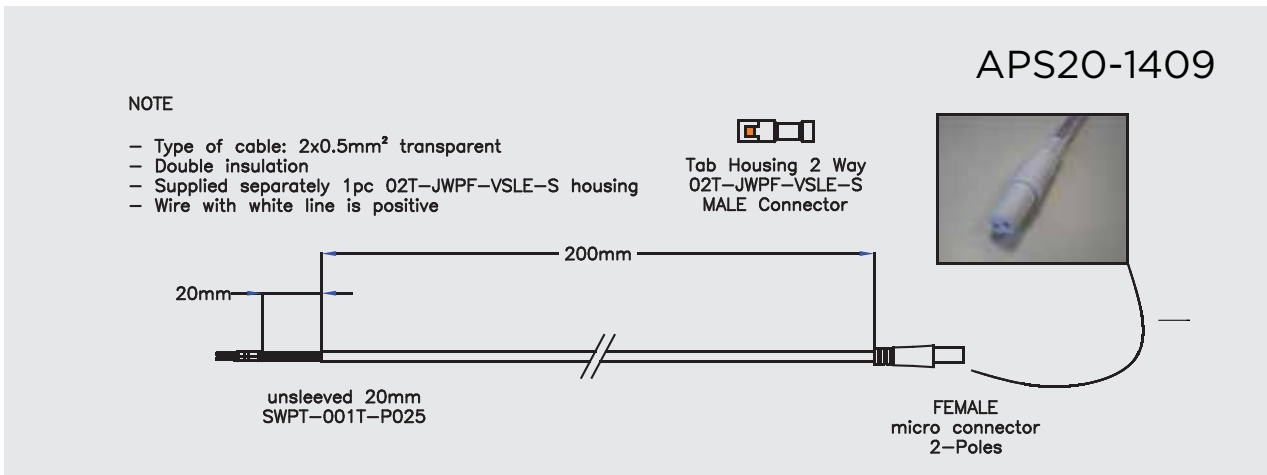
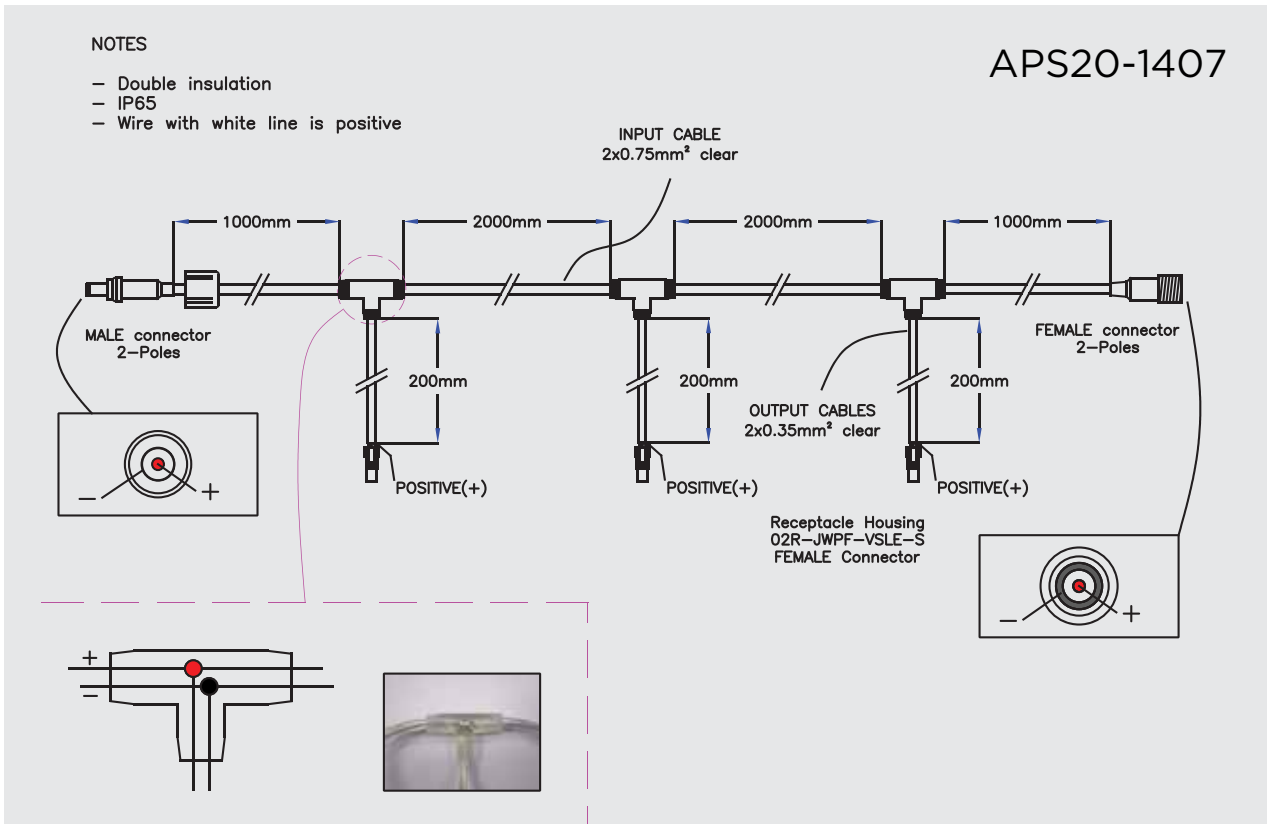
(OPTIONAL)



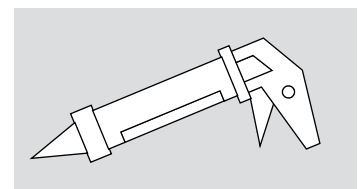
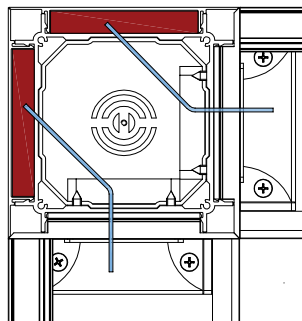
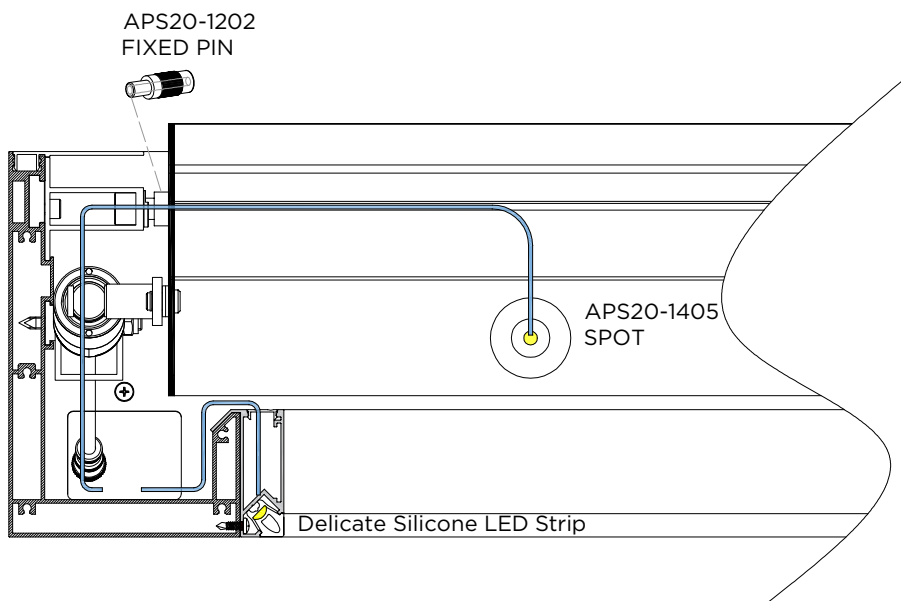
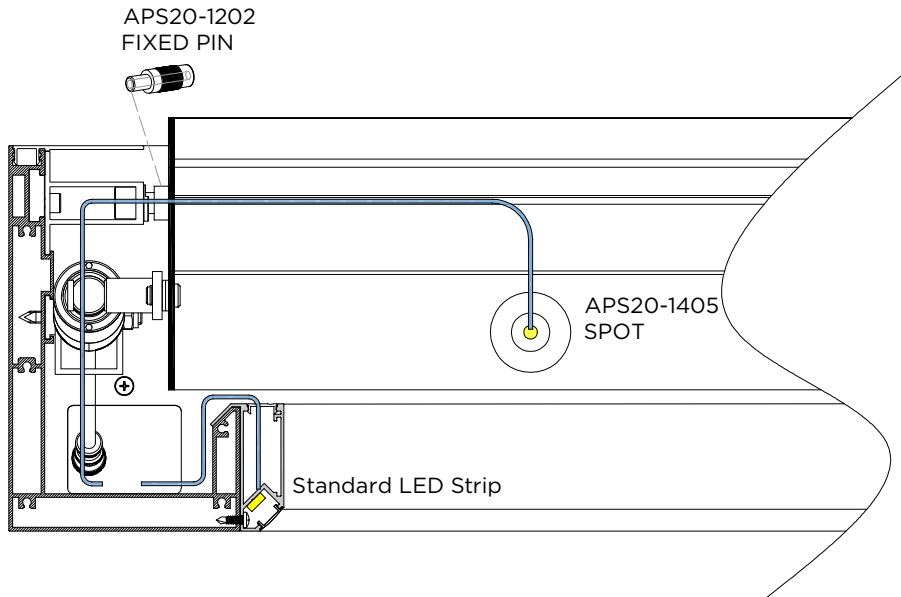
Η χρήση σιλικόνης είναι υποχρεωτική σε όλα τα σημεία της κατασκευής στα οποία έχουμε αρμούς, στοιχεία στήριξης και συνδέσεις εξαρτημάτων μεταξύ τους και από τα οποία υπάρχει πάντα ο κίνδυνος να περάσει το βρόχινο νερό με κατεύθυνση προς το εσωτερικό της πέργκολας.

The use of silicone is mandatory in all parts of the construction in which we have joints, support elements and connections of parts between them and through which there is always a risk of rainwater passing towards the inside of the pergola.

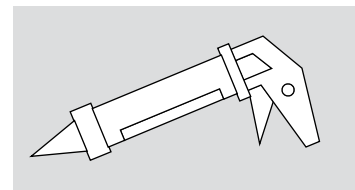
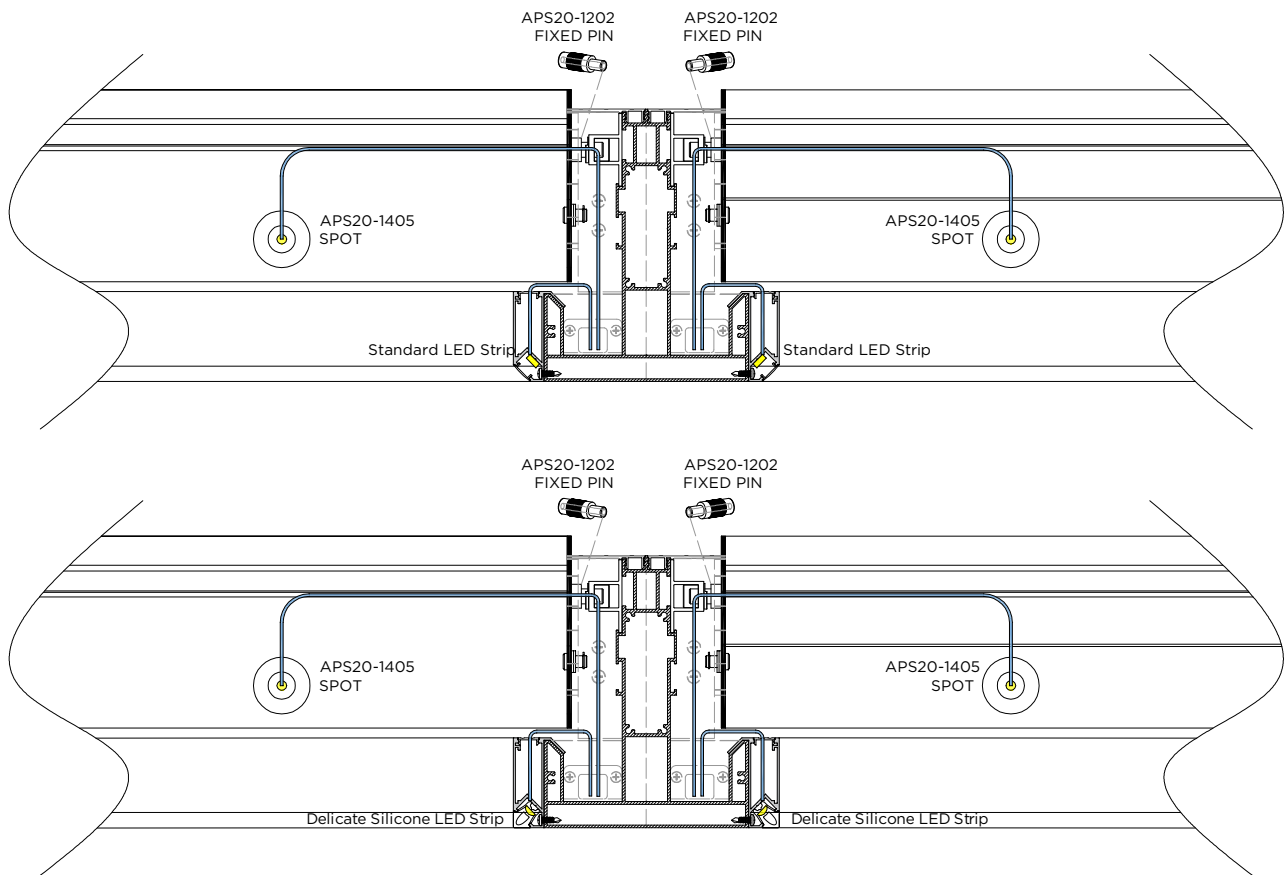
ΣΥΝΔΕΣΗ ΚΑΛΩΔΙΟΥ SPOT ΣΤΟ ΣΤΑΘΕΡΟ ΠΕΙΡΟ APS20-1202 CABLE CONNECTION OF SPOT TO FIXED PIN APS20-1202



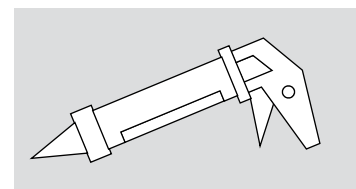
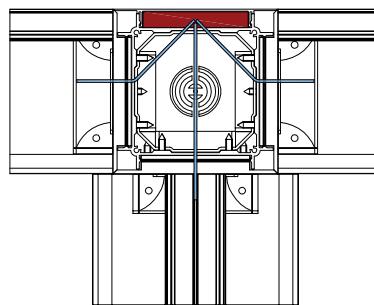
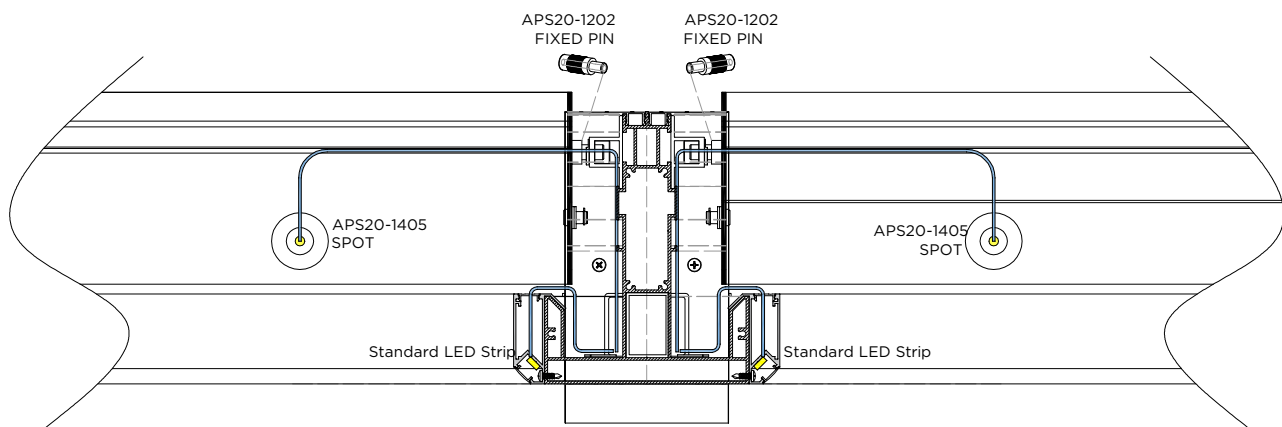
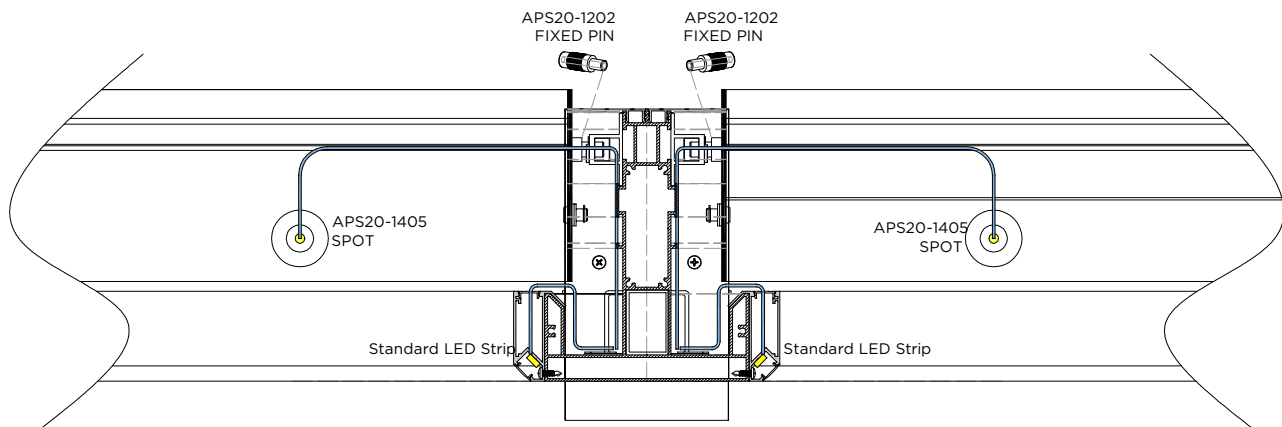
ΚΑΛΩΔΙΩΣΗ LED STRIP + LED SPOT ΣΕ ΓΩΝΙΑΚΗ ΚΟΛΩΝΑ CABLE LINES LED STRIP + LED SPOT FOR CORNER POST

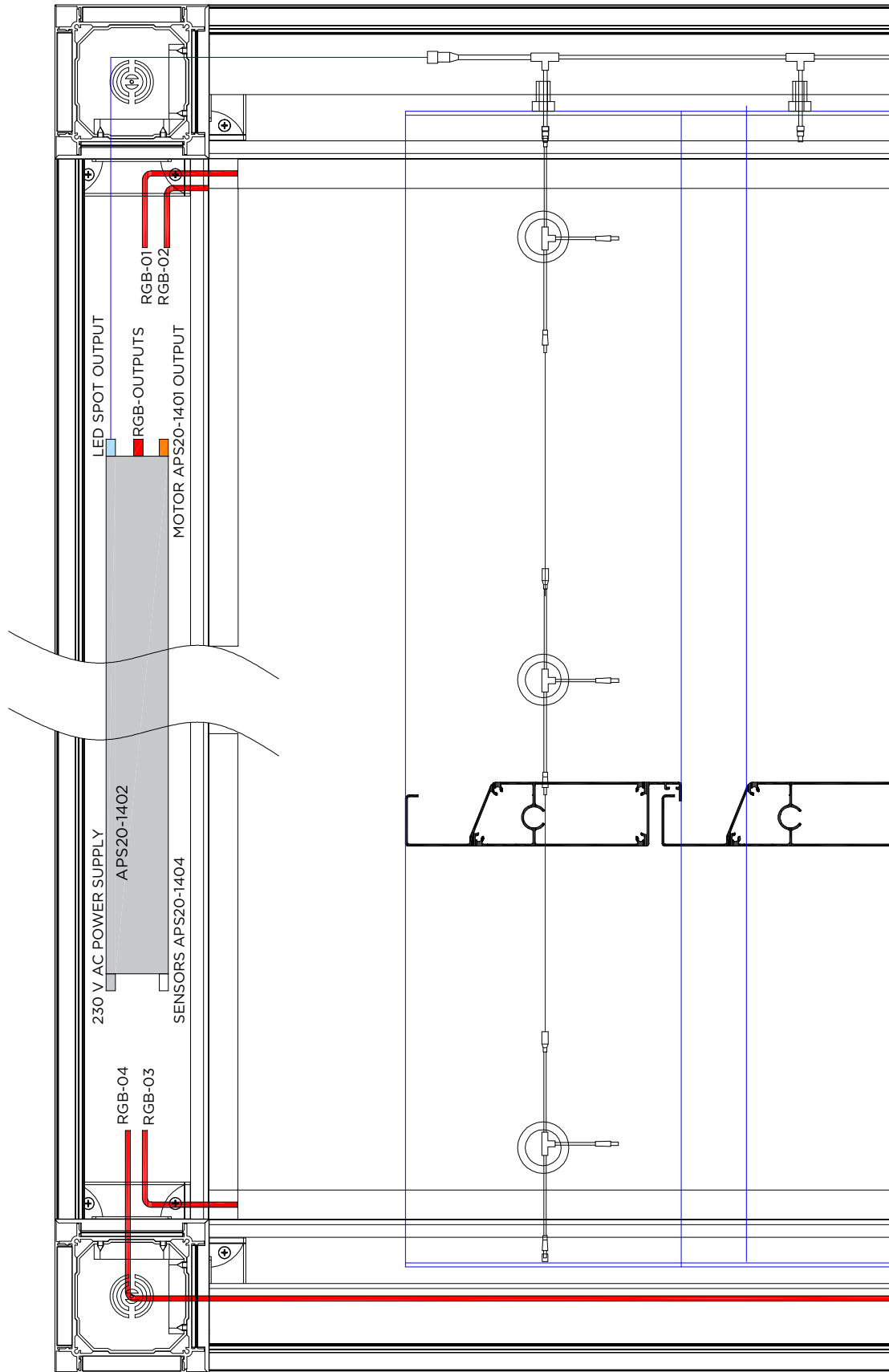


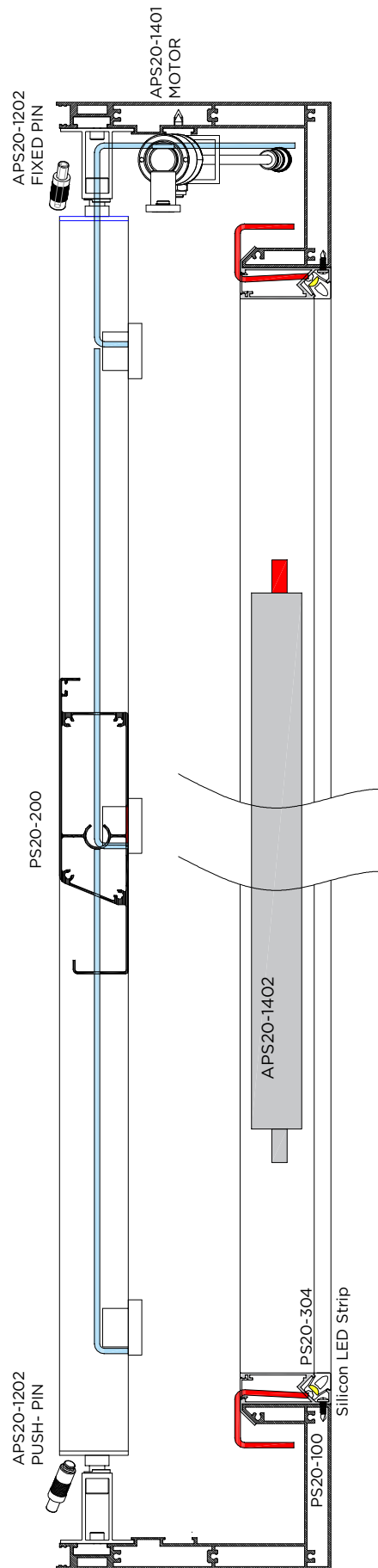
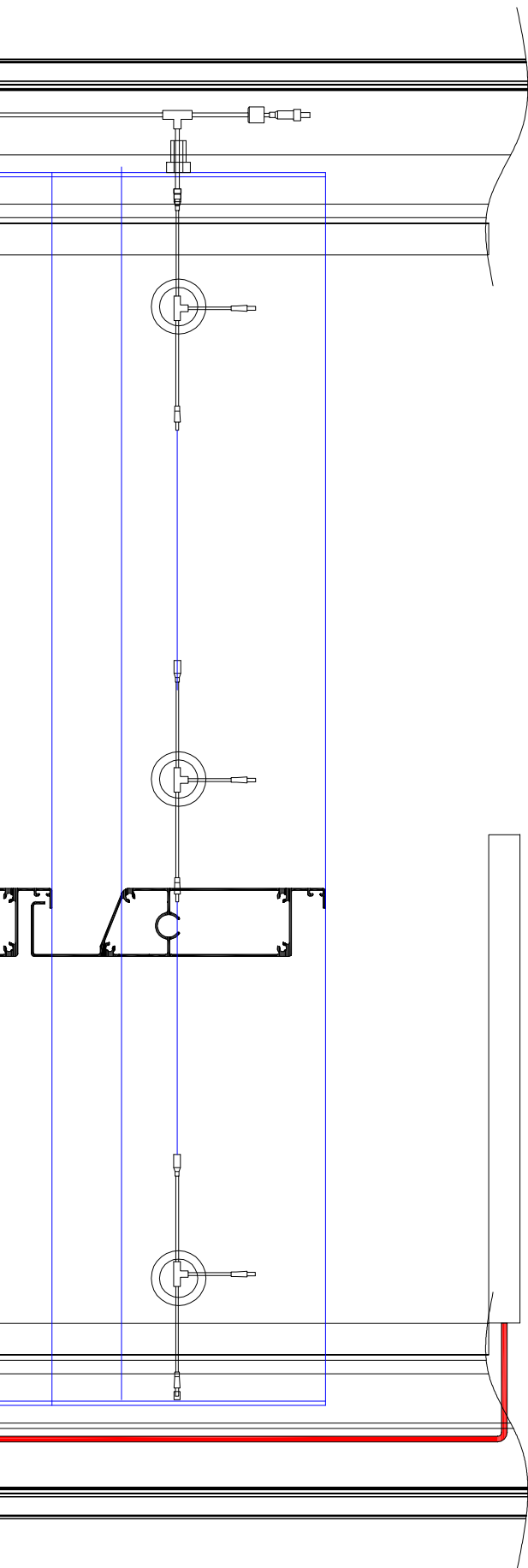
ΚΑΛΩΔΙΩΣΗ LED STRIP + LED SPOT ΣΕ ΤΕΓΙΔΑ - TAY CABLE LINES LED STRIP + LED SPOT FOR TRANSOM - T PROFILE

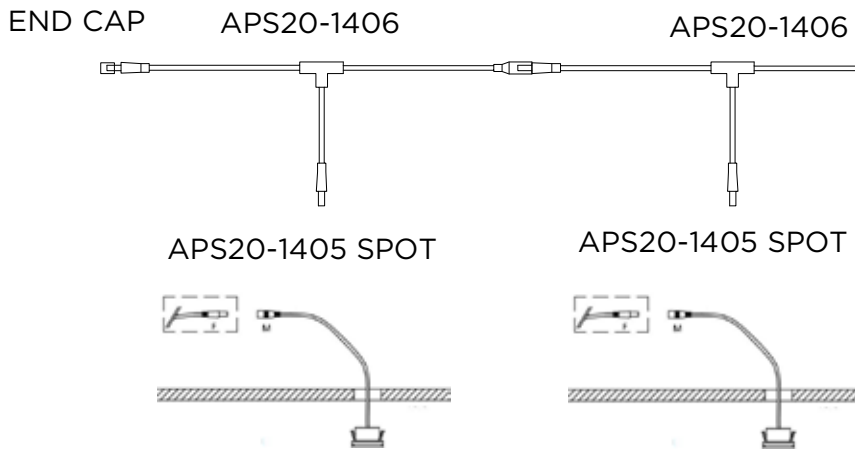
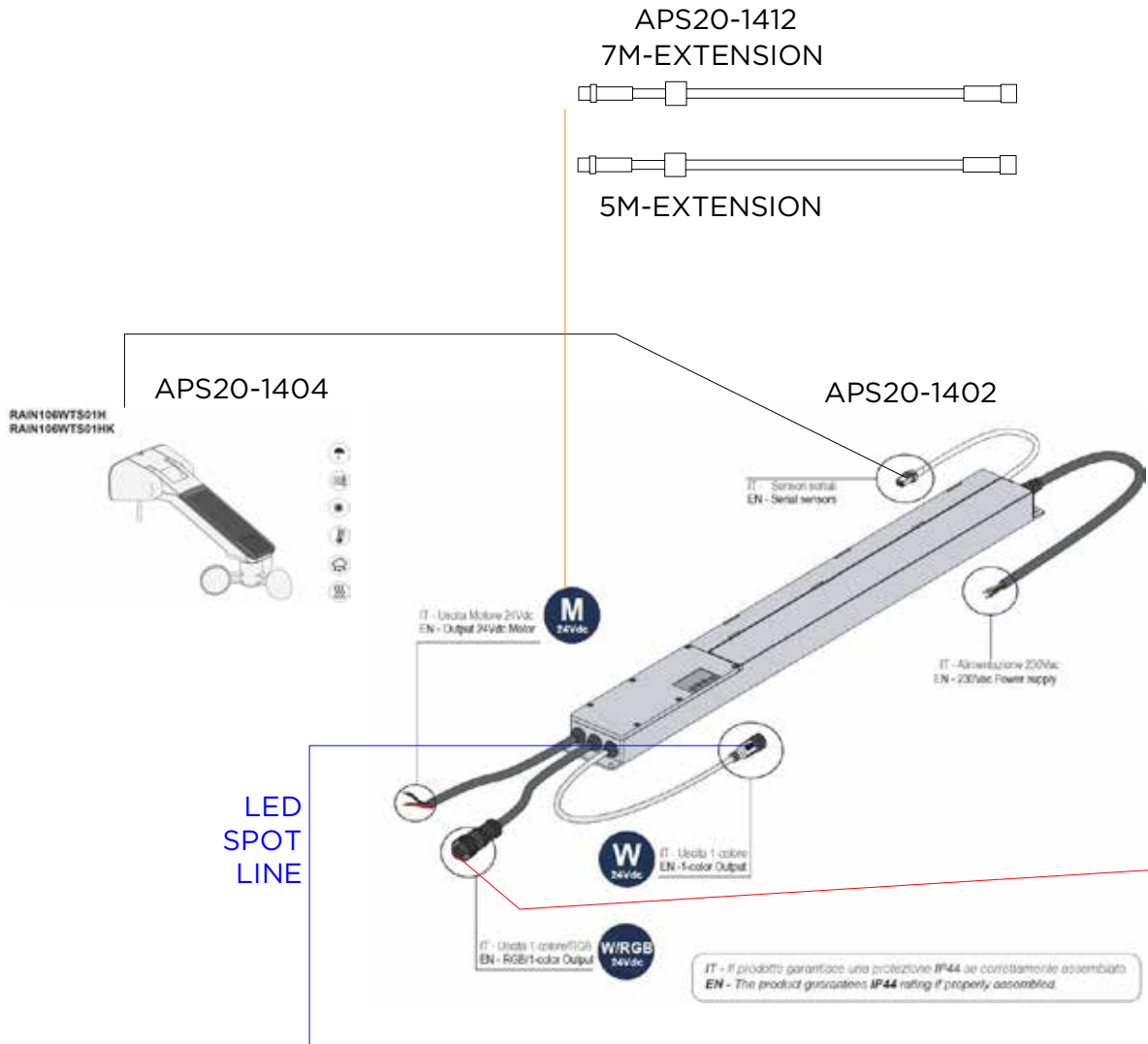


ΚΑΛΩΔΙΩΣΗ LED STRIP + LED SPOT ΣΕ ΜΕΣΑΙΑ ΚΟΛΩΝΑ CABLE LINES LED STRIP + LED SPOT FOR INTERMEDIATE POST

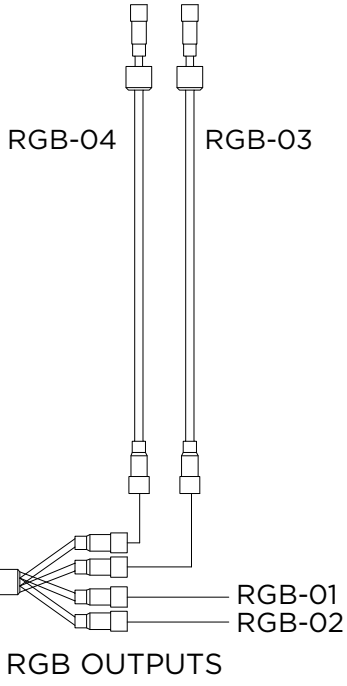








APS20-1410
7M-EXTENSION
5M-EXTENSION



LED
SPOT
LINE

LED
SPOT
LINE

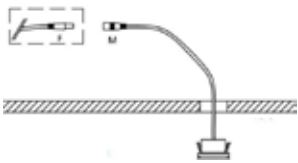
APS20-1406

APS20-1409

APS20-1407

APS20-1202
FIXED PIN

APS20-1405 SPOT



LED
SPOT
LINE



320 11 Inofita Viotia, Greece

T. +30 22620 47000

F. +30 22620 47090

www.aluminco.com

info@aluminco.com